



Tubi ed accessori per scarico condensa Pipes and accessories for water condensation discharge

Tubo corrugato Corrugated pipe

Articolo/imballo Item/packing	NTD16-18 50 m	NTD16-18.10 10 m	NTD17-20 50 m	NTD17-20.10 10 m
Dimensioni Dimensions	Ø 16-18 mm		Ø 17-20 mm	
Descrizione Description	<p>Tubo corrugato BIESTRUSO antischiacciamento. Prodotto con doppio strato di POLIPROPILENE per garantire la massima sicurezza nell'utilizzo sotto traccia. Ogni metro dispone di 2 giunzioni maschio, 2 giunzioni femmina e 10 guarnizioni per ogni rotolo da 50 metri. Tubo costruito con Polipropilene stabilizzato contro i raggi UV. Temperatura d'esercizio - 30°C + 75°C</p> <p>Anti-crashing corrugated BIEXTRUDED pipe. Produced with double layer of POLYPROPYLENE to ensure the maximum security if installed in the wall. Every meter 2 male junctions, 2 female junctions and 10 O-ring each roll of 50 m. The pipe is produced with Polypropylene stabilized against UV rays. Operating temperature - 30°C + 75°C.</p>			



Articolo/imballo Item/packing	NTC16-18 50 m	NTC17-20 50 m
Dimensioni Dimensions	Ø 16-18 mm	Ø 17-20 mm
Descrizione Description	<p>Tubo corrugato antischiacciamento. Ogni metro dispone di 2 giunzioni maschio, 2 giunzioni femmina e 10 guarnizioni per ogni rotolo da 50 metri. Tubo costruito con Polipropilene stabilizzato contro i raggi UV. Temperatura d'esercizio - 30°C + 75°C</p> <p>Anti-crashing corrugated pipe. Every meter 2 male junctions, 2 female junctions and 10 O-ring each roll of 50 m. The pipe is produced with Polypropylene stabilized against UV rays. Operating temperature - 30°C + 75°C.</p>	



Raccordo centrale a 3 vie
3 way central connector

Articolo/imballo Item/packing	NY18 25 p	NY20 25 p
Dimensioni Dimensions	Ø 16-18 mm	Ø 17-20 mm



Raccordo laterale a 3 vie
3 way lateral connector

Articolo/imballo Item/packing	NYL18 25 p	NYL20 25 p
Dimensioni Dimensions	Ø 16-18 mm	Ø 17-20 mm



Raccordo a T a 3 vie
3 way T connector

Articolo/imballo Item/packing	NYT18 25 p	NYT20 25 p
Dimensioni Dimensions	Ø 16-18 mm	Ø 17-20 mm



Raccordo tra tubo flessibile e tubo rigido
Connecting joint for flexible and rigid pipe

Articolo/imballo Item/packing	NMG20-20 10 p
Dimensioni Dimensions	Ø 20-20 mm



Manicotto di riparazione
Hose repair sleeve

Articolo/imballo Item/packing	NMR20-20 10 p
Dimensioni Dimensions	Ø 20 mm



Raccordo adattatore
Adapter fitting

Articolo/imballo Item/packing	NAD16 10 p	NAD18 10 p	NAD20 10 p
Dimensioni Dimensions	F Ø 16 mm M Ø 14/20 mm	F Ø 18 mm M Ø 14/20 mm	F Ø 20 mm M Ø 14/20 mm



Tubo spiralato con interno liscio
Spiraled pipe with smooth internal

Articolo/imballo Item/packing	NGS16 30 m	NGS20 30 m
Utilizzo Usable	In esterno - In canale External - Ducts	
Dimensioni Dimensions	Ø 16 mm	Ø 20 mm



Raccordo centrale a 3 vie
3 way central connector

Articolo/imballo Item/packing	NRV16 25 p	NRV20 25 p
Dimensioni Dimensions	Ø 16 mm	Ø 20 mm



Manicotto di giunzione
Junction connector

Articolo/imballo Item/packing	NMG16 25 p	NMG20 25 p	NMG16-20 25 p
Dimensioni Dimensions	Ø 16 mm	Ø 20 mm	Ø 16-20 mm



Raccordo a 3 vie
3 way connector

Articolo/imballo Item/packing	NGT16BL 25 p	NGT20BL 25 p	NGY16BL 25 p	NGY20BL 25 p
Dimensioni Dimensions	Ø 16 mm	Ø 20 mm	Ø 16 mm	Ø 20 mm



Colla per tubo e raccordi
Glue for pipes and connectors

Articolo/imballo Item/packing	NCOLL 1 p
Quantità Quantity	125 gr



Raccordo tra scatole di predisposizione e tubo
Connector for embedded boxes and pipe

Articolo/imballo Item/packing	RGT16 10 p	RGT20 10 p
Dimensioni Dimensions	Ø 16 mm	Ø 20 mm



Tubo rigido
Rigid pipe

Articolo/imballo Item/packing	NTR20 60 m
Utilizzo Usable	In esterno External
Dimensioni Dimensions	Ø 20 mm



Manicotto di giunzione
Junction connector

Articolo/imballo Item/packing	NG20 30 p
Dimensioni Dimensions	Ø 20 mm



Curva a 90°
90° bend

Articolo/imballo Item/packing	NC90-20 10 p
Dimensioni Dimensions	Ø 20 mm



Curva a 45°
45° bend

Articolo/imballo Item/packing	NC45-20 10 p
Dimensioni Dimensions	Ø 20 mm



Raccordo a T
T-connector

Articolo/imballo Item/packing	NT20 5 p
Dimensioni Dimensions	Ø 20 mm



Fissatubo
Pipe holder

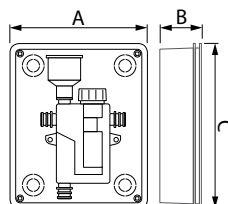
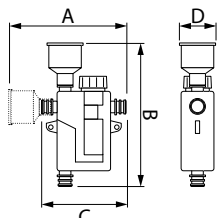
Articolo/imballo Item/packing	NS20 100 p	NS0832 100 p
	Clip U - U Clip Ø 20 mm	Fascetta - Cable tie Ø 8-32 mm
Dimensioni Dimensions		





Sifone per installazione verticale e orizzontale
Siphon for vertical and horizontal installation

Articolo/imballo Item/packing	NSO 6 p	NSOC 6 p
Dimensioni Dimensions	A = 163 mm B = 198 mm C = 116 mm D = 52 mm	(con scatola - with box) A = 204 mm B = 54 mm C = 239 mm
Attacchi Connections	IN Ø 20-32 mm OUT Ø 18-20 mm Adattatore - Adapter Ø 20-26-32 mm	



Sifone per installazione verticale
Siphon for vertical installation

Articolo/imballo Item/packing	NSS 10 p
Attacchi Connections	IN Ø 20-32 mm OUT Ø 18-20 mm



Tubo trasparente Ø 6 mm per pompe scarico condensa
Transparent tube Ø 6 mm for mini drain pumps

Articolo/imballo Item/packing	NTT65 1 p	NTT650 1 p
Rotolo da Roll of	5 m	25 m



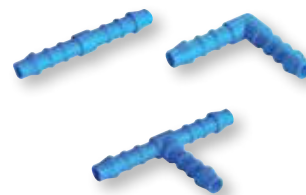
Valvola antiritorno
Clapets anti-retour

Articolo/imballo Item/packing	NVAR 5 p
Per tubo For tube	Ø 6 mm



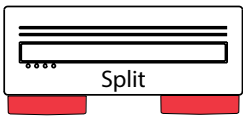
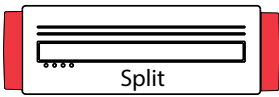
Raccordi per tubo Ø 6 mm
Fitting pieces for tube Ø 6 mm

Articolo/imballo Item/packing	NGC06 5 p	NGW06 5 p	NTT06 5 p
Tipo Type	I	L	T




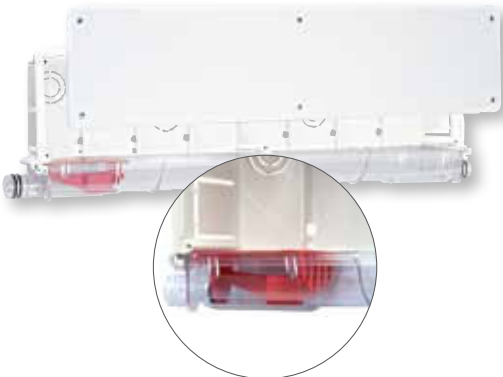
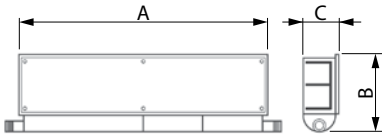
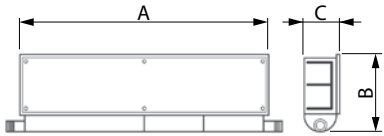


Minipompe per scarico condensa
Mini drain pumps for condensation water

	NSI2730 1 p	NSI2750 1 p	NSPLIT 1 p
Articolo/imballo Item/packing			
Prodotti Inclusi Included products	<p>Corpo pompa Pump case</p> <p>Serbatoio di rilevazione Detection sensor</p> <p>Tubo per vaschetta condensa Discharge tray pipe</p> <p>Tubo sfiato per rilevatore Breath pipe for sensor</p> <p>Tubo tra rilevatore e pompa Discharge pipe pump/sensor</p> <p>Cavo elettrico tra rilevatore/pompa Electric cable pump/sensor</p> <p>Adesivi fissaggio pompa/rilevatore Fixing adhesive tapes pump/sensor</p>	<p>Corpo pompa Pump case</p> <p>Serbatoio di rilevazione Detection sensor</p> <p>Tubo per vaschetta condensa Discharge tray pipe</p> <p>Tubo sfiato per rilevatore Breath pipe for sensor</p> <p>Cavo elettrico tra rilevatore/pompa Electric cable pump/sensor</p> <p>Cavo elettrico di collegamento Electric cable for power</p> <p>Piastra antivibrazione in gomma Antivibration rubber plate</p>	<p>Installazioni possibili della pompa Possible installations of the pump</p> <p>Orizzontale destra o sinistra Horizontal right or left</p>  <p>Verticale destra o sinistra Vertical right or left</p> 
Dimensioni Pompa e rilevatore Pump dimensions and sensor	<p>Altezza - Height = 50 mm</p> <p>Larghezza - Width = 90 mm</p> <p>Profondità - Depth = 40 mm</p> <p>Altezza - Height = 40 mm</p> <p>Larghezza - Width = 75 mm</p> <p>Profondità - Depth = 40 mm</p>	<p>Altezza - Height = 70 mm</p> <p>Larghezza - Width = 95 mm</p> <p>Profondità - Depth = 35 mm</p> <p>Altezza - Height = 45 mm</p> <p>Larghezza - Width = 70 mm</p> <p>Profondità - Depth = 42 mm</p>	<p>Altezza - Height = 60 mm</p> <p>Larghezza - Width = 230 mm</p> <p>Profondità - Depth = 55 mm</p>
Alimentazione Feeding	220-240V AC - 50/60 Hz	220-240V AC - 50/60 Hz	220-240V AC - 50/60 Hz
Potenza elettrica Electric power	19 W	19 W	19 W
Portata massima Max flow rate	10 litri/ora con prevalenza zero 10 liters per hour with head zero	10 litri/ora con prevalenza zero 10 liters per hour with head zero	15 litri/ora con prevalenza zero 15 liters per hour with head zero
Allarme Alarm	NA/NC 5A max resistivo (Relè 8A) NA/NC 5A max resistive (Relè 8A)	N/C - COM 3A max resistivo N/C - COM 3A max resistive	NO NC 5A max resistivo (8A) NO NC 5A max resistive (8A)
Prevalenza massima Maximal head	10 metri 10 meters	10 metri 10 meters	10 metri 10 meters
Aspirazione verticale Vertical suction	2 metri 2 meters	1 metro 1 meter	2 metri 2 meters
Livello rumorosità Noise degree	21 dB (A) con prevalenza ≥ 1 metro 21 dB (A) with head ≥ 1 meter	23.0 dB (A) con prevalenza ≥ 1 metro 23.0 dB (A) with head ≥ 1 meter	20,2 dB (A) con prevalenza ≥ 1 metro 20,2 dB (A) with head ≥ 1 meter
Sezione tubo scarico Drain pipe section	6 mm 6 mm	6 mm 6 mm	6 mm 6 mm



Scatole di predisposizione con vaschetta per scarico condensa
Embedded box for water condensation discharge

Articolo/imballo Item/packing	<p>NBOX2 20 p</p> 	<p>NBOX2S 20 p</p> 
Dimensioni Dimensions	<p>A = 430 mm B = 130 mm C = 65 mm</p> 	<p>A = 430 mm B = 130 mm C = 65 mm</p> 
Tipo vaschetta Tray type	<p>2 uscite prefondabili 2 precutted outputs</p>	<p>2 uscite prefondabili, con SIFONE 2 precutted outputs, with SIPHON</p>
Uscita vaschetta Tray output	<p>Ø 17-20 mm, adattatore per Ø 16-18 mm Ø 17-20 mm, adapter for Ø 16-18 mm</p>	<p>Ø 17-20 mm, adattatore per Ø 16-18 mm Ø 17-20 mm, adapter for Ø 16-18 mm</p>
Utilizzo Usable	<p>Da incasso Embedded</p>	<p>Da incasso Embedded</p>

Vantaggi delle scatole di predisposizione NBOX
Advantages of the embedded boxes NBOX



Fissaggio del coperchio con viti in dotazione
Cover fixing with included screws




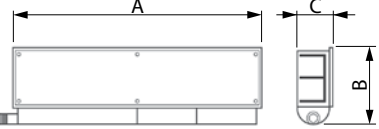
Cartoncino paramalta di protezione incluso
Included plastering protection

Raccordo per tubo con guarnizioni in dotazione
Sealing rings for pipe included

Piedini di appoggio per una installazione in bolla
Support pins for a perfect installation



Scatole di predisposizione con vaschetta per scarico condensa
Embedded box for water condensation discharge

	NBOX1 20 p	NBOX1C 15 p
Articolo/imballo Item/packing		
Dimensioni Dimensions	A = 380 mm B = 120 mm C = 55 mm 	A = 485 mm B = 125 mm C = 60 mm 
Tipo vaschetta Tray type	1 uscita reversibile 1 reversible output	1 uscita reversibile 1 reversible output
Uscita vaschetta Tray output	Ø 17-20 mm, adattatore per Ø 16-18 mm Ø 17-20 mm, adapter for Ø 16-18 mm	Ø 17-20 mm, adattatore per Ø 16-18 mm Ø 17-20 mm, adapter for Ø 16-18 mm
Utilizzo Usable	Da incasso, adatte per pareti in cartongesso Embedded, usable for plasterboards	Da incasso Embedded



Scatola di predisposizione
Embedded box

Articolo/imballo Item/packing	NBOX 8 p
Dimensioni Dimensions	A = 430 mm B = 110 mm C = 65 mm



Adattatore 90°
90° adapter

Articolo Item	NX90 10 p
Dimensioni Dimensions	F Ø 20 mm M Ø 16-18-20 mm

