












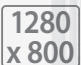



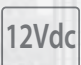



LISTINO

EYEWATCH EYEGATE

Soluzioni di Videocitofonia e Controllo Accessi

LEGENDA ICONE

-  VALORE MP SENSORE TELECAMERA (*esempio*)
-  VALORE MM OTTICA (*esempio*)
-  TASTIERA O PULSANTI TOUCH
-  TASTIERA O PULSANTI MECCANICI
-  MATERIALE SCOCCA (*esempio*)
-  LETTORE CARD INTEGRATO
-  LETTORE IMPRONTE INTEGRATO
-  COMANDO APERTURA PORTA
-  INGRESSI/USCITE ALLARME (*esempio*)
-  GRADO DI PROTEZIONE IP (*esempio*)
-  GRADO DI PROTEZIONE ANTIVANDALO IK (*esempio*)
-  MONTAGGIO (*esempio*)
-  DIMENSIONE DISPLAY (*esempio*)
-  RISOLUZIONE (*esempio*)
-  CONNESSIONE WI-FI
-  PORTA LAN (*esempio*)
-  SLOT MICRO SD
-  ALIMENTAZIONE (*esempio*)
-  ALIMENTAZIONE PoE

SOMMARIO

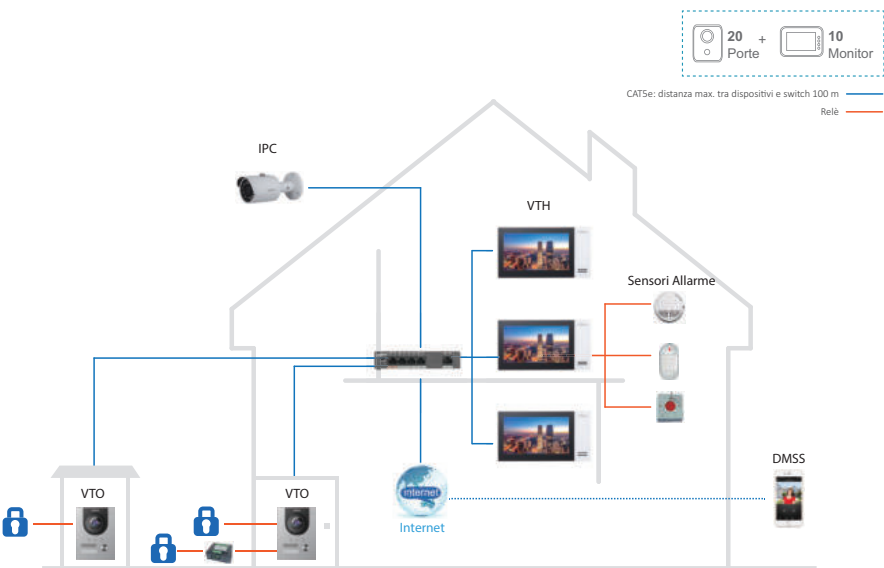
EYEWATCH SOLUZIONI PER LA VIDEOCITOFONIA.....	pag. 4
POSTI ESTERNI IP CONDOMINIALI.....	pag. 6
POSTI ESTERNI IP / BIFILARI MODULARI.....	pag. 12
POSTI ESTERNI IP / BIFILARI MODULARI - ACCESSORI.....	pag. 16
POSTI ESTERNI IP VILLA.....	pag. 20
MONITOR INTERNI IP	pag. 26
KIT.....	pag. 34
ACCESSORI.....	pag. 35
MASTER STATION.....	pag. 36
EMERGENCY PHONE TERMINAL.....	pag. 36

EYEGATE SOLUZIONI PER IL CONTROLLO ACCESSI.....	pag. 38
FACE RECOGNITION.....	pag. 41
FACE RECOGNITION - MONITORAGGIO TEMPERATURA.....	pag. 45
FACERECOGNITION - SERIEFACT.....	pag. 48
CONTROLLER.....	pag. 50
LETTORI.....	pag. 55
LETTORI STANDALONE.....	pag. 58
MODULI USB.....	pag. 60
RILEVAMENTO PRESENZE.....	pag. 60
TORNELLI.....	pag. 62
METAL DETECTOR.....	pag. 66
SERRATURE ELETTROMAGNETICHE.....	pag. 67
TASTI USCITA.....	pag. 68
CARD / KEY.....	pag. 69



EYEWATCH

SOLUZIONI PER LA VIDEOCITOFONIA

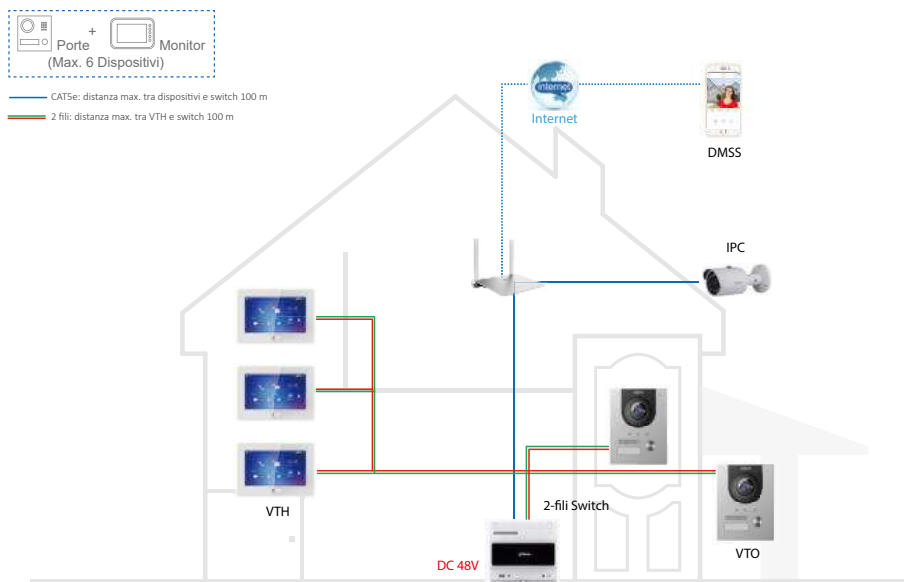


SOLUZIONE MONOFAMILIARE IP

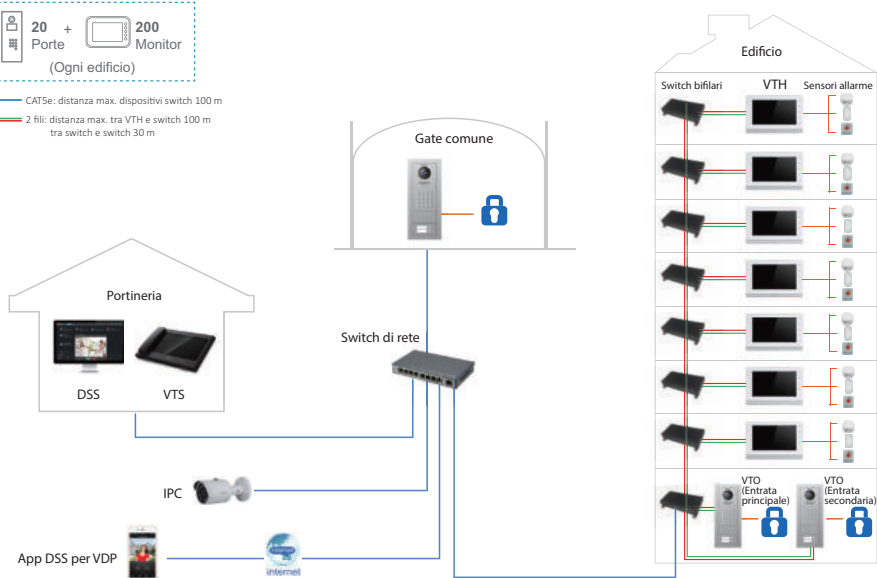
La soluzione "Villa" IP, dedicata alle abitazioni mono o bifamiliari, comprende un'ampia gamma di dispositivi e funzioni come videocitofoni (postazioni esterne e monitor interni), comandi per apertura porte, videosorveglianza in tempo reale e invio di notifiche push direttamente su smartphone per restare sempre aggiornati su tutto ciò che accade intorno alla propria casa, ovunque ci si trovi.

SOLUZIONE MONOFAMILIARE IP 2 FILI

Il sistema utilizza due cavi per trasmettere i dati e l'alimentazione. Questa soluzione si adatta perfettamente a molteplici scenari di cablaggio, consentendo di gestire tutte le funzioni digitali della villa. Sostituire i vecchi impianti analogici è semplice e veloce con la soluzione "Villa" di Dahua per espandere l'universo della sicurezza domestica con la tecnologia IP.



CAT5e: distanza max. dispositivi switch 100 m
2 fili: distanza max. tra VTH e switch 100 m tra switch e switch 30 m



SOLUZIONE CONDOMINIALE IP 2 FILI

La soluzione "Apartment" IP bifilare impiega due cavi per trasmettere i dati e l'alimentazione. I monitor da interno bifilari hanno un comodo accesso a Internet tramite un convertitore apposito. Questo sistema si adatta perfettamente a molteplici scenari di cablaggio, consentendo di gestire tutte le funzioni digitali dell'appartamento. Sostituire i vecchi impianti analogici è semplice e veloce con la soluzione "Apartment" di Dahua per espandere l'universo della sicurezza domestica con la tecnologia IP.



POSTI ESTERNI IP
CONDOMINIALI

Modello	VT09541D
Metel	M-0014482
Prezzo	€ 2.715,00

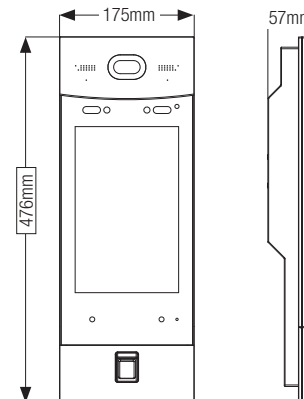
Posto esterno videocitfonico retroilluminato in alluminio e vetro temperato IP65 antivandalo IK07, sensore telecamera CMOS 1/2.8" da 2 MP, ottica 4 mm, illuminazione con white light, display LCD da 10", risoluzione 800x1280, 1 porta LAN 1000 Mbps, 1 uscita a relè per comando apertura porta multi familiare, 2 ingressi e 2 uscite allarme, 1 ingresso e 1 uscita Wiegand, microfono e speaker integrati, lettore card RFID e lettore impronte integrati, face recognition, apertura anche tramite password, montaggio a incasso, alimentazione 12 Vdc <18 W



Specifiche tecniche

Sensore Immagine	CMOS 1/2.8" - 2 MP
Ottica	4 mm
Campo visivo	O: 94.16°, V: 49.57°, D: 113.65°
Day/Night	Immagine a colori
Display	10" LCD 800x1280
Lettore	Mifare Card - Impronta Digitale - Riconoscimento Facciale
Sensore di prossimità	Motion Detection
Tastiera	Touch Screen
Controllo porta	1 Uscita Relè - 1 RS485 - 1 Feedback - 1 Pulsante Uscita
Grado di Protezione	IP65, IK07
Interruttori manomissione	1
Ethernet	10/100/1000 Mbps
Montaggio	Incasso
Materiale	Vetro temperato - Alluminio
Temperatura di esercizio	-30°C~+60°C
Alimentazione	DC12V/2A, <18 W

Dimensioni



Accessori

Scatola da incasso
VT0B119
 M-0000677
 € 116,00



Modello	VT07541G
Metel	M-0014353
Prezzo	€ 1.627,00

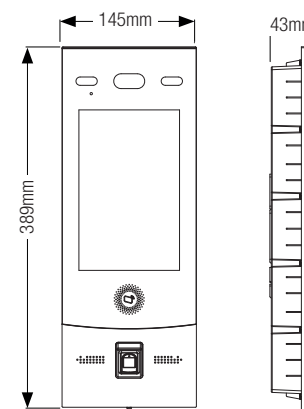
Posto esterno videocitfonico IP retroilluminato in alluminio anodizzato IP66 antivandalo IK07, sensore telecamera CMOS 1/2.8" da 2 MP, ottica 4 mm, illuminazione con white light, display IPS touch da 8", risoluzione 800x1280, 1 porta LAN 1000 Mbps, 1 uscita a relè per comando apertura porta multi familiare, 2 ingressi e 2 uscite allarme, 1 ingresso e 1 uscita Wiegand, microfono e speaker integrati, lettore card RFID e lettore impronte integrati, face recognition, apertura anche tramite password, montaggio a incasso o a parete, alimentazione 12 Vdc <24 W



Specifiche tecniche

Sensore Immagine	CMOS 1/2.8" - 2 MP
Ottica	4 mm
Campo visivo	O: 88°, V: 47°, D: 105°
Day/Night	Immagine a colori
Display	8" IPS 800x1280
Lettore	Mifare Card - Impronta Digitale - Riconoscimento Facciale
Sensore di prossimità	Motion Detection
Tastiera	Touch Screen
Controllo porta	1 Uscita Relè - 1 RS485 - 1 Feedback - 1 Pulsante Uscita
Grado di Protezione	IP66, IK07
Interruttori manomissione	1
Ethernet	10/100/1000 Mbps
Montaggio	Incasso o Parete
Materiale	Vetro temperato - Alluminio
Temperatura di esercizio	-20°C~+60°C
Alimentazione	DC12V/2A, <24 W

Dimensioni



Accessori

Scatola da incasso
VTM121
 M-0014597
 € 125,00

Scatola da parete
VTM120
 M-0014596
 € 148,00



Modello	VT07521G
Metel	M-0014354
Prezzo	€ 1.377,00

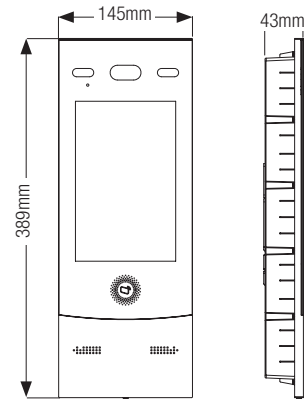
Posto esterno videocitfonico IP retroilluminato in alluminio anodizzato IP66 antivandalo IK07, sensore telecamera CMOS 1/2.8" da 2 MP, ottica 4 mm, illuminazione con white light, display IPS touch da 8", risoluzione 800x1280, 1 porta LAN 1000 Mbps, 1 uscita a relè per comando apertura porta multi familiare espandibile con modulo relè DEE1010B su 1 RS485, 2 ingressi e 2 uscite allarme, 1 ingresso e 1 uscita Wiegand, microfono e speaker integrati, tastiera touch, lettore card RFID integrato, apertura anche tramite password, montaggio a incasso o a parete, alimentazione 12 Vdc <24 W

Specifiche tecniche

Sensore Immagine	CMOS 1/2.8" - 2 MP
Ottica	4 mm
Campo visivo	O: 88°, V: 47°, D: 105°
Day/Night	Immagine a colori
Display	8" IPS 800x1280
Lettore	Mifare Card
Sensore di prossimità	Motion Detection
Tastiera	Touch Screen
Controllo porta	1 Uscita Relè- 1 RS485- 1 Feedback- 1 Pulsante Uscita
Grado di Protezione	IP66, IK07
Interruttori manomissione	1
Ethernet	10/100/1000 Mbps
Montaggio	Incasso o Parete
Materiale	Vetro temperato - Alluminio
Temperatura di esercizio	-20°C~+60°C
Alimentazione	DC12V/2A, <24 W



Dimensioni



Accessori



Scatola da incasso
VTM121
M-0014597
€ 125,00



Scatola da parete
VTM120
M-0014596
€ 148,00



Modello	VT06541H
Metel	M-0014742
Prezzo	€ 1.264,00

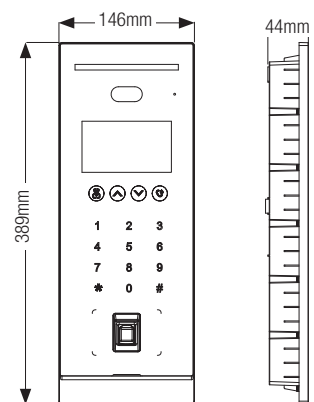
Posto esterno videocitfonico IP retroilluminato in policarbonato e ABS IP65, sensore telecamera CMOS 1/2.7" da 2 MP, ottica 4 mm, illuminazione con white light, display IPS da 4.3", risoluzione 800x480, 1 porta LAN 100 Mbps, 1 uscita a relè per comando apertura porta multi familiare, 2 ingressi e 2 uscite allarme, 1 ingresso/uscita Wiegand, microfono e speaker integrati, tastiera touch, lettore card RFID e lettore impronte integrato, face recognition, apertura anche tramite password, montaggio a incasso o a parete, alimentazione 12 Vdc <18 W

Specifiche tecniche

Sensore Immagine	CMOS 1/2.7" - 2 MP
Ottica	4 mm
Campo visivo	O: 87.42°, V: 46.48°, D: 104.13°
Day/Night	Immagine a colori
Display	4.3" IPS 800x480
Lettore	Mifare Card - Impronta Digitale- Riconoscimento Facciale
Sensore di prossimità	Motion Detection
Tastiera	Touchpad
Controllo porta	1 Uscita Relè- 1 RS485- 1 Feedback- 1 Pulsante Uscita
Grado di Protezione	IP65
Interruttori manomissione	1
Ethernet	10/100 Mbps
Montaggio	Incasso o Parete
Materiale	PC+ABS
Temperatura di esercizio	-30°C~+60°C
Alimentazione	DC12V/2A, <18 W



Dimensioni



Accessori



Scatola da incasso
VTM121
M-0014597
€ 125,00



Scatola da parete
VTM130
M-0014742
€ 144,00



Modello	VT06531H
Metel	M-0014743
Prezzo	€ 906,00

Posto esterno videocitofonico IP retroilluminato in policarbonato e ABS IP65, sensore telecamera CMOS 1/2.7" da 2 MP, ottica 4 mm, illuminazione con white light, display IPS da 4.3", risoluzione 800x480, 1 porta LAN 100 Mbps, 1 uscita a relè per comando apertura porta multi familiare, 2 ingressi e 2 uscite allarme, 1 ingresso/uscita Wiegand, microfono e speaker integrati, lettore card RFID integrato, face recognition, apertura anche tramite password, montaggio a incasso o a parete, alimentazione 12 Vdc <18 W

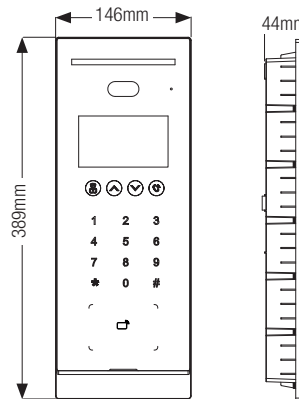


Specifiche tecniche

Sensore Immagine	CMOS 1/2.7" - 2 MP
Ottica	4 mm
Campo visivo	O: 87.42°, V: 46.48°, D: 104.13°
Day/Night	Immagine a colori
Display	4.3" IPS 800x480
Lettore	Mifare Card- Riconoscimento Facciale
Sensore di prossimità	Motion Detection
Tastiera	Touchpad
Controllo porta	1 Uscita Relè- 1 RS485- 1 Feedback- 1 Pulsante Uscita
Grado di Protezione	IP65
Interruttori manomissione	1
Ethernet	10/100 Mbps
Montaggio	Incasso o Parete
Materiale	PC+ABS
Temperatura di esercizio	-30°C~+60°C
Alimentazione	DC12V/2A, <18W



Dimensioni



Accessori



Scatola da incasso
VTM121
M-0014597
€ 125,00



Scatola da parete
VTM130
M-0014747
€ 144,00



Modello	VT06521F
Metel	M-0014745
Prezzo	€ 947,00

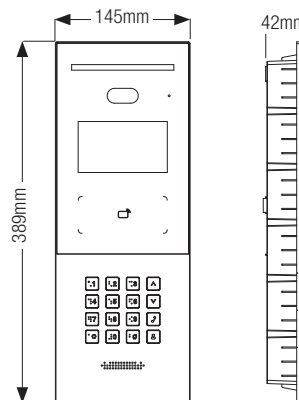
Posto esterno videocitofonico IP retroilluminato in alluminio anodizzato IP65 antivandalo IK07, sensore telecamera CMOS da 2 MP, ottica 2.8 mm, illuminazione con white light, display IPS da 4.3", risoluzione 800x480, 1 porta LAN, 1 uscita a relè per comando apertura porta multi familiare, 2 ingressi e 2 uscite allarme, 1 ingresso/uscita Wiegand, microfono e speaker integrati, tastiera meccanica Braille, lettore card RFID integrato, apertura anche tramite password, montaggio a incasso o a parete, alimentazione 12 Vdc

Specifiche tecniche

Sensore Immagine	CMOS 1/2.7" - 2 MP
Ottica	2.8 mm
Campo visivo	O: 113.79°, V: 61.5°, D: 134.45°
Day/Night	Immagine a colori
Display	4.3" IPS 800x480
Lettore	Mifare Card
Sensore di prossimità	Motion Detection
Tastiera	Meccanica con Braille
Controllo porta	1 Uscita Relè- 1 RS485- 1 Feedback- 1 Pulsante Uscita
Grado di Protezione	IP65, IK07
Interruttori manomissione	1
Ethernet	10/100 Mbps
Montaggio	Incasso o Parete
Materiale	Lega di Alluminio
Temperatura di esercizio	-30°C~+60°C
Alimentazione	DC12V/2A, <18W



Dimensioni



Accessori



Scatola da incasso
VTM121
M-0014597
€ 125,00



Scatola da parete
VTM130
M-0014747
€ 144,00



Modello	VT06521H
Metel	M-0014744
Prezzo	€ 717,00

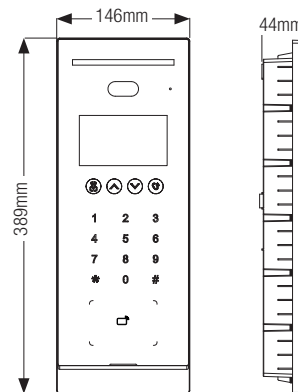
Posto esterno videocitfonico IP retroilluminato in policarbonato e ABS IP65, sensore telecamera CMOS 1/2.7" da 2 MP, ottica 2.8 mm, illuminazione con white light, display IPS da 4.3", risoluzione 800x480, 1 porta LAN 100 Mbps, 1 uscita a relè per comando apertura porta multi familiare, 2 ingressi e 2 uscite allarme, 1 ingresso/uscita Wiegand, microfono e speaker integrati, tastiera touch, lettore card RFID 13.56 MHz integrato, apertura anche tramite password, montaggio a incasso o a parete, alimentazione 12 Vdc <18 W

Specifiche tecniche

Sensore Immagine	CMOS 1/2.7" - 2 MP
Ottica	2.8 mm
Campo visivo	O: 113.79°, V: 61.5°, D: 134.45°
Day/Night	Immagine a colori
Display	4.3" IPS 800x480
Lettore	Mifare Card
Sensore di prossimità	Motion Detection
Tastiera	Touchpad
Controllo porta	1 Uscita Relè- 1 RS485- 1 Feedback- 1 Pulsante Uscita
Grado di Protezione	IP65
Interruttori manomissione	1
Ethernet	10/100 Mbps
Montaggio	Incasso o Parete
Materiale	PC+ABS
Temperatura di esercizio	-30°C~+60°C
Alimentazione	DC12V/2A, <18 W



Dimensioni



Accessori



Scatola da incasso
VTM121
M-0014597
€ 125,00



Scatola da parete
VTM130
M-0014747
€ 144,00



Modello	VT06521H-D
Metel	M-0014746
Prezzo	€ 717,00

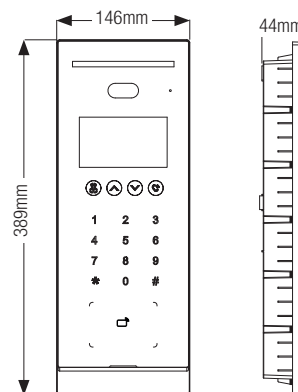
Posto esterno videocitfonico IP retroilluminato in policarbonato e ABS IP65, sensore telecamera CMOS 1/2.7" da 2 MP, ottica 2.8 mm, illuminazione con white light, display IPS da 4.3", risoluzione 800x480, 1 porta LAN 100 Mbps, 1 uscita a relè per comando apertura porta multi familiare espandibile con modulo relè DEE1010B su 1 RS485, 2 ingressi e 2 uscite allarme, 1 ingresso/uscita Wiegand, microfono e speaker integrati, lettore card ID (125 KHz) integrato, apertura anche tramite password, montaggio a incasso o a parete, alimentazione 12 Vdc <18 W

Specifiche tecniche

Sensore Immagine	CMOS 1/2.7" - 2 MP
Ottica	2.8 mm
Campo visivo	O: 113.79°, V: 61.5°, D: 134.45°
Day/Night	Immagine a colori
Display	4.3" IPS 800x480
Lettore	ID Card
Sensore di prossimità	Motion Detection
Tastiera	Touchpad
Controllo porta	1 Uscita Relè- 1 RS485- 1 Feedback- 1 Pulsante Uscita
Grado di Protezione	IP65
Interruttori manomissione	1
Ethernet	10/100 Mbps
Montaggio	Incasso o Parete
Materiale	PC+ABS
Temperatura di esercizio	-30°C~+60°C
Alimentazione	DC12V/2A, <8 W



Dimensioni



Accessori



Scatola da incasso
VTM121
M-0014597
€ 125,00



Scatola da parete
VTM130
M-0014747
€ 144,00



Modello	VT06521K
Metel	M-0020030
Prezzo	€ 1.044,00

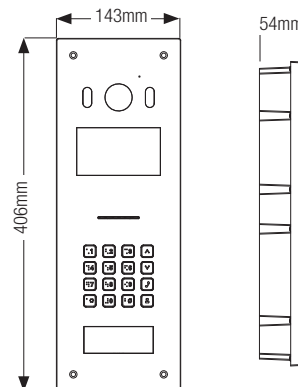
Posto esterno videocitfonico IP retroilluminato in acciaio inossidabile IP65 antivandalo IK08, sensore telecamera CMOS 1/2.8" da 2 MP, illuminazione con white light, display LCD da 4.3", risoluzione 800x480, 1 porta LAN 100 Mbps, 1 RS485, 1 ingresso e 1 uscita (relè) allarme, 1 ingresso/uscita Wiegand, pulsantiera meccanica Braille, microfono e speaker integrati, lettore card RFID integrato, apertura anche tramite password e QR code, montaggio a incasso o a parete, alimentazione 12 Vdc <18 W

Specifiche tecniche

Sensore Immagine	CMOS 1/2.8" - 2 MP
Ottica	4 mm
Campo visivo	O: 86.4°; V: 46.2°; D: 100.6°
Day/Night	Immagine a colori
Display	4.3" LCD 800x480
Lettore	IC Card
Sensore di prossimità	Motion Detection
Tastiera	Meccanica con Braille
Controllo porta	1 Uscita Relè- 1 RS485- 1 Feedback- 1 Pulsante Uscita
Grado di Protezione	IP65, IK08
Interruttori manomissione	1
Ethernet	10/100 Mbps
Montaggio	Incasso o Parete
Materiale	Acciaio inossidabile
Temperatura di esercizio	-30°C~+60°C
Alimentazione	DC12V/2A, <18 W



Dimensioni



Accessori



Scatola da parete
VTM57R
M-0020036
€ 184,00



Modello	VT06221E-P
Metel	M-0013763
Prezzo	€ 741,00

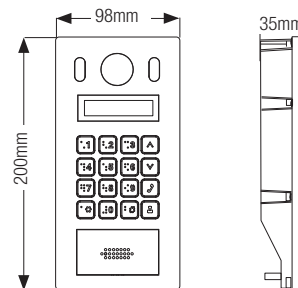
Posto esterno videocitfonico IP retroilluminato in alluminio IP55 antivandalo IK08, sensore telecamera CMOS 1/2.9" da 2 MP, ottica 2 mm, illuminazione con white light, display OLED da 2.3", 1 porta LAN 100 Mbps, 1 uscita a relè per comando apertura porta multi familiare, 1 ingresso e 1 uscita allarme, 1 ingresso Wiegand, microfono e speaker integrati, tastiera meccanica Braille, lettore card RFID integrato, apertura anche tramite password, montaggio a parete o a incasso, alimentazione 12 Vdc <7 W

Specifiche tecniche

Sensore Immagine	CMOS 1/2.9" - 2 MP
Ottica	2.0 mm
Campo visivo	O:138°, V:78°, D:158°
Day/Night	Immagine a colori
Display	2.3" OLED
Lettore	Mifare Card
Sensore di prossimità	-
Tastiera	Meccanica con Braille
Controllo porta	1 Uscita Relè- 1 RS485- 1 Feedback- 1 Pulsante Uscita
Grado di Protezione	IP65, IK08
Interruttori manomissione	1
Ethernet	10/100 Mbps
Montaggio	Incasso o Parete
Materiale	Alluminio
Temperatura di esercizio	-40°C~+60°C
Alimentazione	DC12V/2A, POE(802.3af), <7 W



Dimensioni



Accessori



Scatola da incasso
VTM116-01
M-0013766
€ 88,00



Scatola da parete
VTM08R
M-0015518
€ 42,00



Scatola da parete
VTM117
M-0013767
€ 41,00



POSTI
ESTERNI IP/
BIFILARI
MODULARI



Modello	VT04202F-P-S2	Modello	VT04202FB-P-S2
Metel	M-0015664	Metel	M-0020019
Prezzo € 469,00		Prezzo € 521,00	

Specifiche tecniche

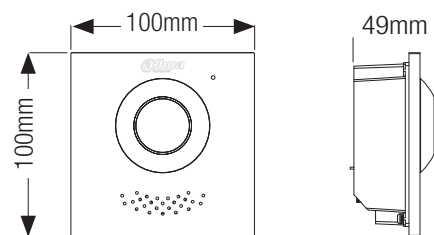


Sensore Immagine	CMOS 1/2.5" - 2 MP
Ottica	1.9 mm
Campo visivo	O: 168.6°; V: 87.1°; D:176.7°
Day/Night	ICR
Controllo porta	1 Uscita Relè - 1 RS485 - 1 Feedback - 1 Pulsante Uscita
Grado di Protezione	IP65, IK07
Interruttori manomissione	1
Ethernet	10/100 Mbps
Montaggio	Incasso o Parete
Materiale	Alluminio
Temperatura di esercizio	-30°C~+60°C
Alimentazione	DC12V, PoE(802.3af), <12 W

(Modelli con scocca nera (FB) disponibili **su richiesta**)

Posto esterno videocitofonico IP/bifilare modulare in alluminio anodizzato IP65 antivandalo IK07, argento/nero, sensore telecamera fisheye 160° CMOS 1/2.5" da 2 MP, ottica 1.95 mm, IR auto, H.265, 1 porta RJ-45 100 Mbps, 1 uscita allarme, 1 uscita tasto exit, 1 uscita stato porta, 1 uscita controllo serratura, montaggio a parete o a incasso, alimentazione tramite switch bifilare VTNS2003B-2 48 Vdc/PoE <12 W

Dimensioni



Modello	VT04202F-MB1	Modello	VT04202FB-MB1
Metel	M-0014343	Metel	M-0020028
Prezzo € 69,00		Prezzo € 81,00	

Specifiche tecniche

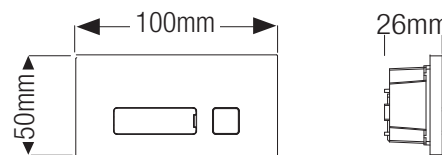


Tastiera	Meccanica
Grado di Protezione	IP65, IK07
Montaggio	Incasso o Parete
Materiale	Alluminio
Temperatura di esercizio	-20°C~+60°C
Alimentazione	DC 5V/1 W (Alimentato dal modulo principale)

(Modelli con scocca nera (FB) disponibili **su richiesta**)

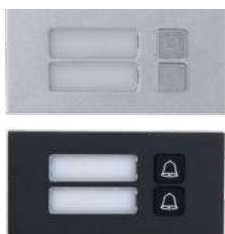
Modulo 1 tasto meccanico per VT04202F(FB)-P-S2 in alluminio IP65 antivandalo IK07, argento/nero, alimentazione fornita da VT04202F-P-S2 <1 W

Dimensioni



Modello	VT04202F-MB2	Modello	VT04202FB-MB2
Metel	M-0014344	Metel	M-0020027
Prezzo € 81,00		Prezzo € 99,00	

Specifiche tecniche

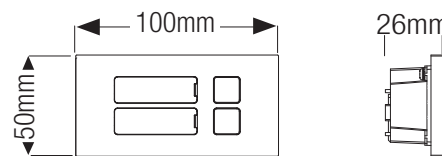


Tastiera	Meccanica
Grado di Protezione	IP65, IK07
Montaggio	Incasso o Parete
Materiale	Alluminio
Temperatura di esercizio	-20°C~+60°C
Alimentazione	DC 5V/1 W (Alimentato dal modulo principale)

(Modelli con scocca nera (FB) disponibili **su richiesta**)

Modulo 2 tasti meccanici per VT04202F(FB)-P-S2 in alluminio IP65 antivandalo IK07, argento/nero, alimentazione fornita da VT04202F-P-S2 <1 W

Dimensioni



Modello	VT04202F-MB5	Modello	VT04202FB-MB5
Metel	M-0014345	Metel	M-0020026
Prezzo € 104,00		Prezzo € 136,00	

Modulo 5 tasti meccanici per VT04202F(FB)-P-S2 in alluminio IP65 antivandalo IK07, argento/nero, alimentazione fornita da VT04202F-P-S2 <1 W

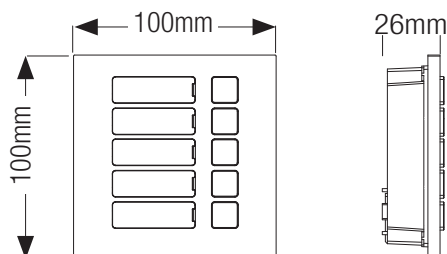


Specifiche tecniche

Tastiera	Meccanica
Grado di Protezione	IP65, IK07
Montaggio	Incasso o Parete
Materiale	Alluminio
Temperatura di esercizio	-20°C~+60°C
Alimentazione	DC 5V/1 W (Alimentato dal modulo principale)

(Modelli con scocca nera (FB) disponibili **su richiesta**)

Dimensioni



Modello	VT04202F-MS	Modello	VT04202FB-MS
Metel	M-0014351	Metel	M-0020021
Prezzo € 104,00			

Modulo display STN da 3" per VT04202F(FB)-P-S2 in alluminio IP65 antivandalo IK07, argento/nero, alimentazione fornita da VT04202F-P-S2 <1 W

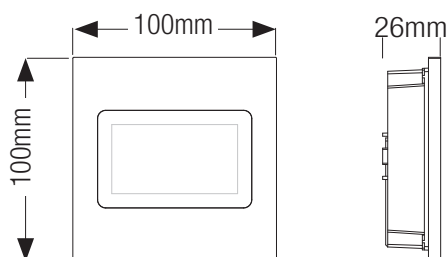


Specifiche tecniche

Display	3.0" STN
Grado di Protezione	IP65, IK07
Montaggio	Incasso o Parete
Materiale	Alluminio
Temperatura di esercizio	-20°C~+60°C
Alimentazione	DC 5V/1 W (Alimentato dal modulo principale)

(Modelli con scocca nera (FB) disponibili **su richiesta**)

Dimensioni



Modello	VT04202F-MF	Modello	VT04202FB-MF
Metel	M-0014346	Metel	M-0020025
Prezzo € 261,00			

Modulo lettore impronte digitali per VT04202F(FB)-P-S2 in alluminio IP65 antivandalo IK07, argento/nero, alimentazione fornita da VT04202F-P-S2 <1 W

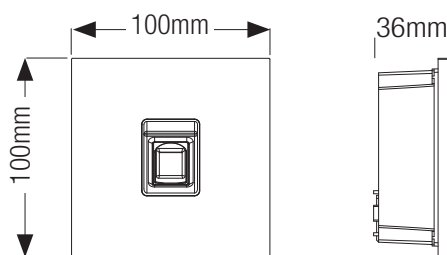


Specifiche tecniche

Lettore	Impronta digitale
Grado di Protezione	IP65, IK07
Montaggio	Incasso o Parete
Materiale	Alluminio
Temperatura di esercizio	-20°C~+60°C
Alimentazione	DC 5V/1 W (Alimentato dal modulo principale)

(Modelli con scocca nera (FB) disponibili **su richiesta**)

Dimensioni



Modello	VT04202F-MK	Modello	VT04202FB-MK
Metel	M-0014347	Metel	M-0020024
Prezzo € 211,00			

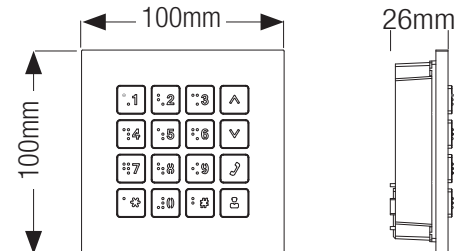
Modulo tastiera meccanica per VT04202F(FB)-P-S2 in alluminio IP65 antivandalo IK07, argento/nero, alimentazione fornita da VT04202F-P-S2 <1 W



Specifiche tecniche

Tastiera	Meccanica con Braille
Grado di Protezione	IP65, IK07
Montaggio	Incasso o Parete
Materiale	Alluminio
Temperatura di esercizio	-20°C~+60°C
Alimentazione	DC 5V/1 W (Alimentato dal modulo principale)

Dimensioni



(Modelli con scocca nera (FB) disponibili **su richiesta**)

Modello	VT04202F-ML	Modello	VT04202FB-ML
Metel	M-0014348	Metel	M-0020022
Prezzo € 69,00			

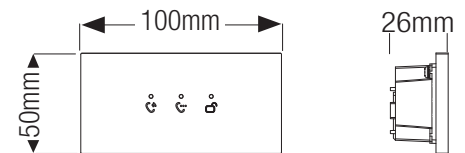
Modulo LED di stato per VT04202F(FB)-P-S2 in alluminio IP65 antivandalo IK07, argento/nero, alimentazione fornita da VT04202F-P-S2 <1 W



Specifiche tecniche

Indicatori luminosi	Chiamata / Risposta / Sblocco
Grado di Protezione	IP65, IK07
Montaggio	Incasso o Parete
Materiale	Alluminio
Temperatura di esercizio	-20°C~+60°C
Alimentazione	DC 5V/1 W (Alimentato dal modulo principale)

Dimensioni



(Modelli con scocca nera (FB) disponibili **su richiesta**)

Modello	VT04202F-MR	Modello	VT04202FB-MR
Metel	M-0014350	Metel	M-0020029
Prezzo € 80,00			

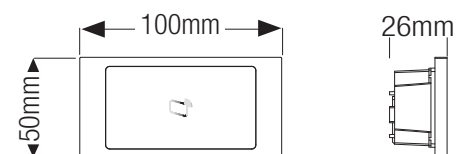
Modulo lettore card RFID per VT04202F(FB)-P-S2 in alluminio IP65 antivandalo IK07, argento/nero, alimentazione fornita da VT04202F-P-S2 <1 W



Specifiche tecniche

Lettore	Mifare Card
Grado di Protezione	IP65, IK07
Montaggio	Incasso o Parete
Materiale	Alluminio
Temperatura di esercizio	-20°C~+60°C
Alimentazione	DC 5V/1 W (Alimentato dal modulo principale)

Dimensioni



(Modelli con scocca nera (FB) disponibili **su richiesta**)

Modello	VT04202F-MR1	Modello	VT04202FB-MR1
Metel	M-0020035	Metel	M-0020020
Prezzo € 81,00			

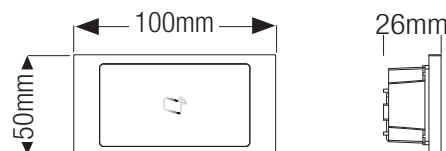
Modulo lettore card ID (125 KHz) per VT04202F(FB)-P-S2 in alluminio IP65 antivandalo IK07, argento/nero, alimentazione fornita da VT04202F-P-S2 <1 W

Specifiche tecniche



Letttore	ID Card
Grado di Protezione	IP65, IK07
Montaggio	Incasso o Parete
Materiale	Alluminio
Temperatura di esercizio	-20°C~+60°C
Alimentazione	DC 5V/1 W (Alimentato dal modulo principale)

Dimensioni



(Modelli con scocca nera (FB) disponibili **su richiesta**)

Modello	VT04202F-MN	Modello	VT04202FB-MN
Metel	M-0014349	Metel	M-0020023
Prezzo € 37,00		Prezzo € 50,00	

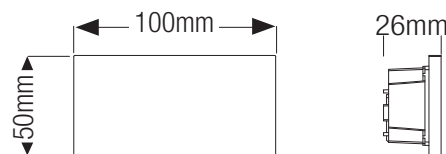
Modulo pannello cieco per VT04202F(FB)-P-S2 in alluminio IP65 antivandalo IK07, argento/nero

Specifiche tecniche



Letttore	-
Grado di Protezione	IP65, IK07
Montaggio	Incasso o Parete
Materiale	Alluminio
Temperatura di esercizio	-20°C~+60°C
Alimentazione	-

Dimensioni

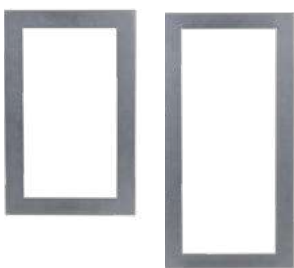
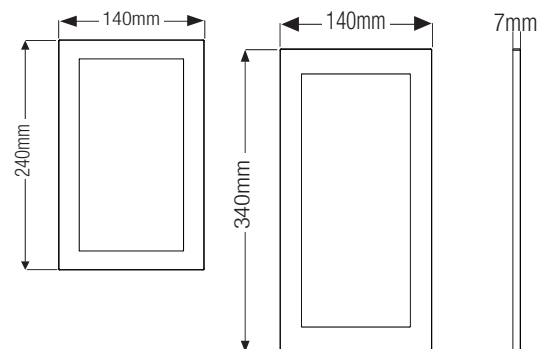


(Modelli con scocca nera (FB) disponibili **su richiesta**)

POSTI ESTERNI IP/BIFILARI - **ACCESSORI**

Modello	VTM125	Modello	VTM126
Metel	M-0014355	Metel	M-0014352
Prezzo € 143,00		Prezzo € 187,00	

Dimensioni



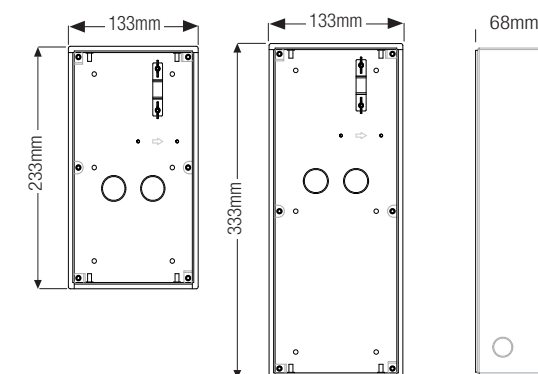
Cornice a 2 / 3 moduli per VT04202F

Specifiche tecniche

Colore	Argento
Materiale	Alluminio
Peso	0.5 / 0.7 kg

Modello	VTM127	Modello	VTM128
Metel	M-0014356	Metel	M-0014357
Prezzo € 156,00		Prezzo € 180,00	

Dimensioni



Scatola da incasso/parete a 2 / 3 moduli per VT04202F

Specifiche tecniche

Colore	Argento
Materiale	Alluminio
Peso	0.5 / 0.7 kg



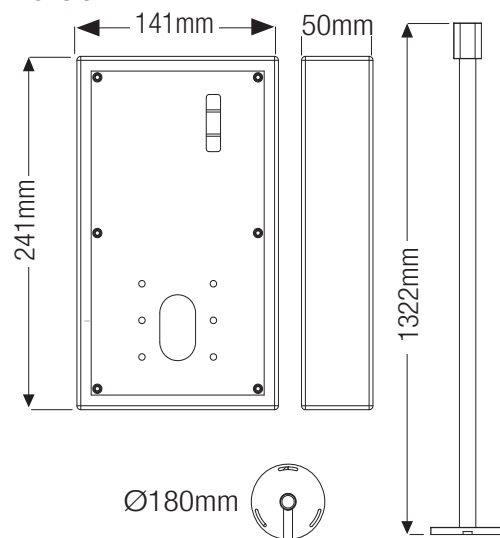
Modello	VTM61R2
Metel	M-0020010
Prezzo € 747,00	

Scatola con copertura anti-pioggia e piantana estesa per posto esterno modulare VTO4202F

Specifiche tecniche

Colore	Argento
Materiale	Alluminio
Peso	7.8 kg

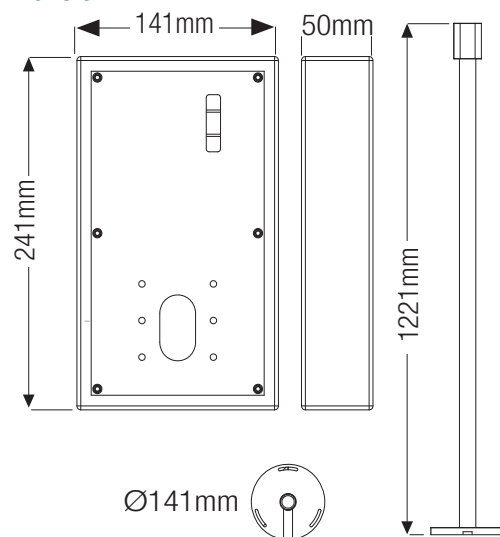
Dimensioni



Modello	VTM51R2
Metel	M-0019843
Prezzo € 762,00	

Scatola con copertura anti-pioggia e piantana a 2 moduli per VTO4202F(FB)

Dimensioni



Modello	VTM30R2 *
Metel	M-0020015
Prezzo € 738,00	

Specifiche tecniche

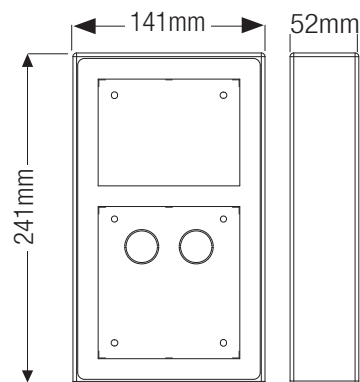
Colore	Argento / Nero
Materiale	Alluminio
Peso	7.4 kg

** (Modelli con scocca nera disponibili su richiesta)*

Modello	VTM52R2	Modello	VTM26R2 *
Metel	M-0020011	Metel	M-0019842
Prezzo € 146,00		Prezzo € 145,00	

Scatola da appoggio a parete con copertura anti-pioggia a 2 moduli per VTO4202F(FB)

Dimensioni



Specifiche tecniche

Colore	Argento / Nero
Materiale	Alluminio
Montaggio	Parete
Peso	0.64 kg



** (Modelli con scocca nera disponibili su richiesta)*

Modello	VTM53R3	Modello	VTM27R3 *
Metel	M-0020012	Metel	M-0020016
Prezzo € 165,00			

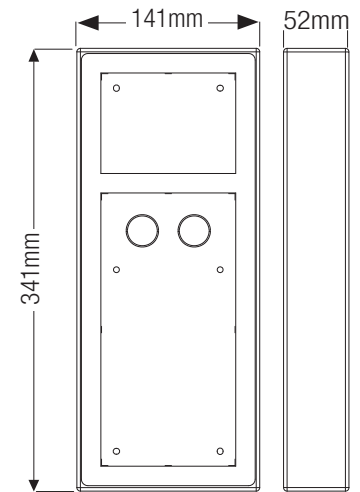


Specifiche tecniche

Colore	Argento / Nero
Materiale	Alluminio
Montaggio	Parete
Peso	0.83 Kg

Scatola da appoggio a parete con copertura anti-pioggia a 3 moduli per VTO4202F(FB)

Dimensioni



** (Modelli con scocca nera disponibili su richiesta)*

Modello	VTM54R4	Modello	VTM28R4 *
Metel	M-0020013	Metel	M-0020017
Prezzo € 258,00		Prezzo € 257,00	

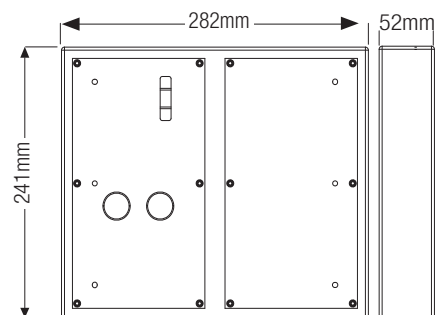


Specifiche tecniche

Colore	Argento / Nero
Materiale	Alluminio
Montaggio	Parete
Peso	1.13 Kg

Scatola da appoggio a parete con copertura anti-pioggia a 4 moduli per VTO4202F(FB)

Dimensioni



** (Modelli con scocca nera disponibili su richiesta)*

Modello	VTM56R6	Modello	VTM29R6 *
Metel	M-0020014	Metel	M-0020018
Prezzo € 293,00		Prezzo € 292,00	

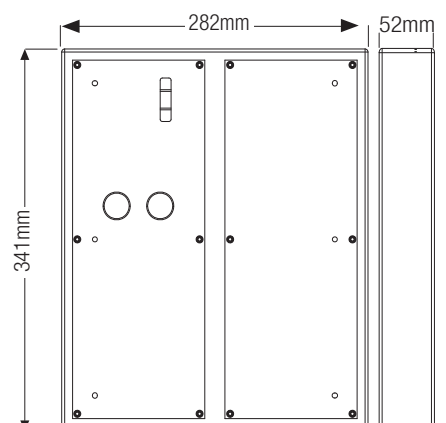


Specifiche tecniche

Colore	Argento / Nero
Materiale	Alluminio
Montaggio	Parete
Peso	1.59 Kg

Scatola da appoggio a parete con copertura anti-pioggia a 6 moduli per VTO4202F(FB)

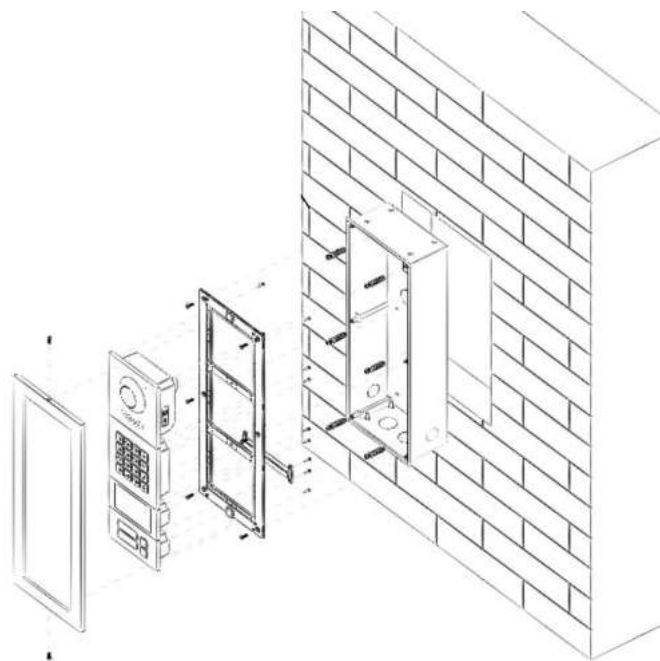
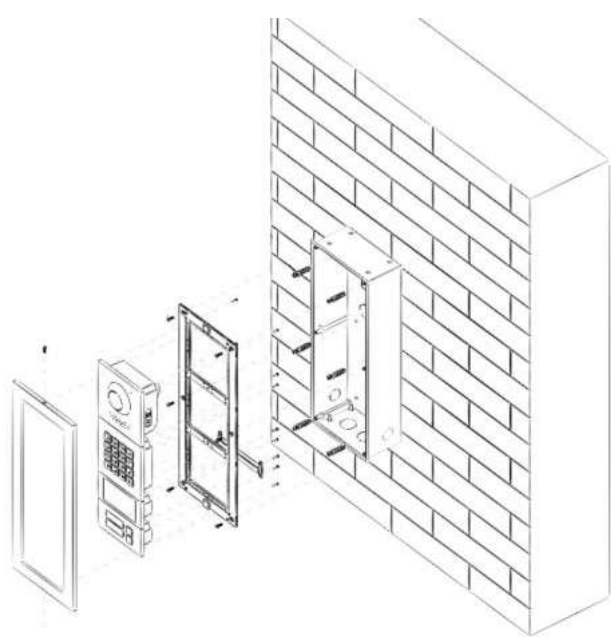
Dimensioni



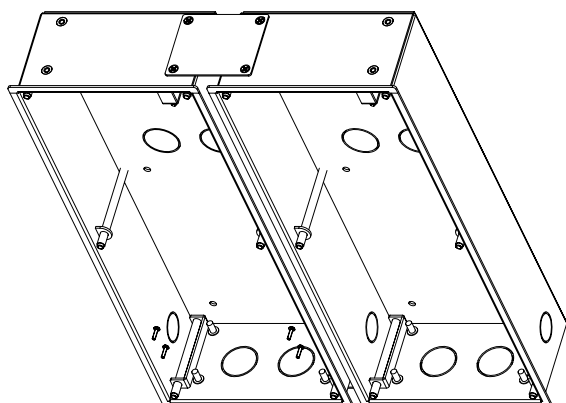
** (Modelli con scocca nera disponibili su richiesta)*



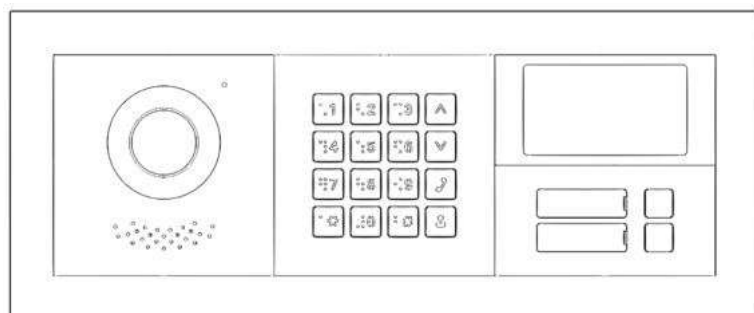
Esempi di montaggio a parete o incasso



Unione di più moduli



Possibilità di montare il prodotto in orizzontale



POSTI ESTERNI IP VILLA



Modello	VT03221E-P
Metel	M-0013764
Prezzo	€ 710,00

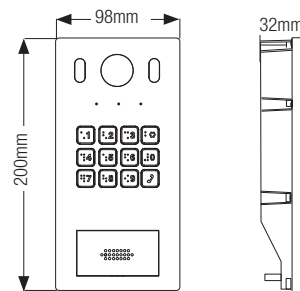
Posto esterno videocitfonico IP in alluminio IP65 antivandalo IK08, sensore telecamera CMOS 1/2.9" da 2 MP, ottica 2 mm, illuminazione con white light, 1 porta LAN 100 Mbps, 1 uscita a relè per comando apertura porta multi familiare espandibile con modulo relè DEE1010B su 1 RS485, 1 ingresso e 1 uscita allarme, 1 ingresso Wiegand, microfono e speaker integrati, tastiera meccanica Braille, lettore tessere RFID integrato, apertura anche tramite password, montaggio a parete o a incasso, alimentazione 12 Vdc <7 W

Specifiche tecniche



Sensore Immagine	CMOS 1/2.9" - 2 MP
Ottica	2 mm
Campo visivo	O:138°, V: 78°, D:158°
Day/Night	immagini a colori
Indicatori luminosi	Chiamata / Risposta / Sblocco
Lettore	Mifare Card
Tastiera	Meccanica con Braille
Controllo porta	1 Uscita Relè - 1 RS485 - 1 Feedback - 1 Pulsante Uscita
Grado di Protezione	IP65, IK08
Interruttori manomissione	1
Ethernet	10/100 Mbps
Montaggio	Incasso o Parete
Materiale	Alluminio
Temperatura di esercizio	-40°C~+60°C
Alimentazione	DC12V, PoE(802.3af), < 7 W

Dimensioni



Accessori



Scatola da parete
VTM08R
M-0015518
€ 42,00



Scatola da incasso
VTM116-01
M-0013766
€ 88,00



Scatola da parete
VTM117
M-0013767
€ 41,00



Modello	VT03211D-P1-S2	VT03211D-P2-S2
Metel	M-0014930	M-0014928
Prezzo	€ 401,00	€ 411,00

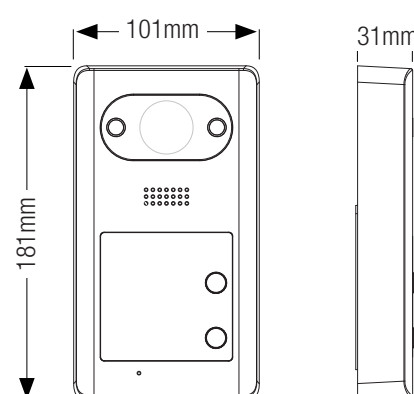
Posto esterno videocitfonico IP in lega di alluminio IP65 antivandalo IK08, sensore telecamera CMOS 1/2.8" da 2 MP, 1 porta LAN 100 Mbps, 1 uscita a relè per comando apertura porta, 1 ingresso e 1 uscita allarme, microfono e speaker integrati, 1/2 tasti meccanici, lettore card RFID integrato, montaggio a parete, alimentazione 12 Vdc/PoE <7 W

Specifiche tecniche



Sensore Immagine	CMOS 1/2.8" - 2 MP
Ottica	2 mm
Campo visivo	O:129°, V: 74°, D:147°
Day/Night	ICR
Indicatori luminosi	-
Lettore	Mifare Card
Tastiera	Meccanica 1 / 2 tasti
Controllo porta	1 Uscita Relè - 1 RS485 - 1 Feedback - 1 Pulsante Uscita
Grado di Protezione	IP65, IK08
Interruttori manomissione	1
Ethernet	10/100 Mbps
Montaggio	Parete
Materiale	Alluminio
Temperatura di esercizio	-30°C~+60°C
Alimentazione	DC12V, PoE(802.3af), < 7 W

Dimensioni



Accessori



Scatola da parete con copertura anti-pioggia
VTM07R
M-0015517
€ 68,00



Modello	VT0321D-P4-S2
Metel	M-0014929
Prezzo	€ 421,00

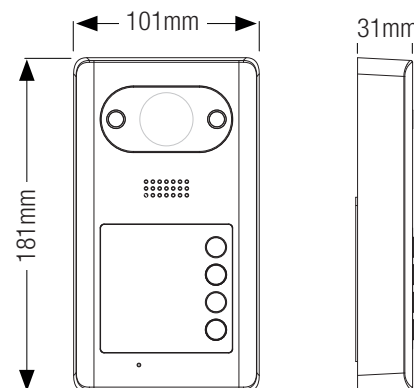
Posto esterno videocitofonico IP in lega di alluminio IP65 antivandalo IK08, sensore telecamera CMOS 1/2.8" da 2 MP, 1 porta LAN 100 Mbps, 1 uscita a relè per comando apertura porta, 1 ingresso e 1 uscita allarme, microfono e speaker integrati, 4 tasti meccanici, lettore card RFID integrato, montaggio a parete, alimentazione 12 Vdc/PoE <7 W

Specifiche tecniche



Sensore Immagine	CMOS 1/2.8" - 2 MP
Ottica	2 mm
Campo visivo	O:129°, V: 74°, D:147°
Day/Night	ICR
Indicatori luminosi	-
Lettore	Mifare Card
Tastiera	Meccanica
Controllo porta	1 Uscita Relè - 1 RS485 - 1 Feedback - 1 Pulsante Uscita
Grado di Protezione	IP65, IK08
Interruttori manomissione	1
Ethernet	10/100 Mbps
Montaggio	Parete
Materiale	Alluminio
Temperatura di esercizio	-30°C~+60°C
Alimentazione	DC12V, PoE(802.3af), < 7 W

Dimensioni



Accessori



Scatola da parete con copertura anti-pioggia

VTM07R

M-0015517

€ 68,00



Modello	VT02202F-P-S2
Metel	M-0015663
Prezzo	€ 549,00

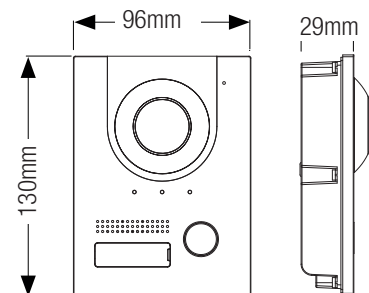
Posto esterno videocitofonico IP/bifilare in alluminio anodizzato IP65 antivandalo IK07, sensore telecamera fisheye 160° CMOS 1/2.5" da 2 MP, ottica 1.95 mm, ICR, H.265, 1 tasto chiamata meccanico, 3 indicatori luminosi, 1 porta RJ-45 100 Mbps, 1 uscita allarme, 1 uscita tasto exit, 1 uscita stato porta, 1 uscita controllo serratura, montaggio a parete o a incasso, alimentazione tramite switch bifilare/12 Vdc/PoE <12 W

Specifiche tecniche



Sensore Immagine	CMOS 1/2.5" - 2 MP
Ottica	1.95 mm
Campo visivo	O:129°, V: 74°, D:147°
Day/Night	ICR
Indicatori luminosi	Chiamata / Risposta / Sblocco
Lettore	-
Tastiera	Meccanica
Controllo porta	1 Uscita Relè - 1 RS485 - 1 Feedback - 1 Pulsante Uscita
Grado di Protezione	IP65, IK07
Interruttori manomissione	1
Ethernet	10/100 Mbps
Montaggio	Incasso o Parete
Materiale	Alluminio
Temperatura di esercizio	-30°C~+60°C
Alimentazione	DC12V, PoE(802.3af), < 12 W; 2 fili

Dimensioni



Accessori



Scatola da parete con copertura anti-pioggia

VTM05R

M-0015519

€ 62,00



Scatola da incasso

VTM114

M-0013862

€ 66,00



Scatola da parete

VTM115

M-0013861

€ 45,00

Modello	VT03312Q-P
Metel	M-0020268
Prezzo	€ 608,00

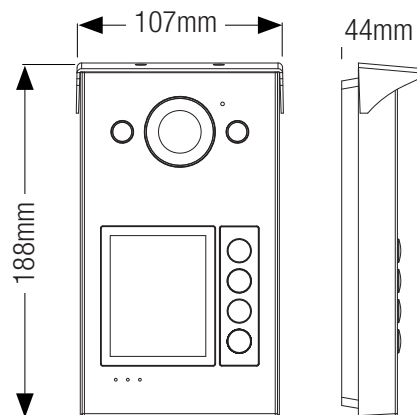
Posto esterno videocitofonico IP/bifilare in lega di alluminio IP65 antivandalo IK08, sensore telecamera CMOS 1/2.8" da 2 MP, 1 porta LAN/bifilare 100 Mbps, 1 uscita a relè per comando apertura porta, 1 ingresso e 1 uscita allarme, microfono e speaker integrati, 4 tasti meccanici, lettore card RFID integrato, slot Micro SD (256 GB), montaggio a parete, alimentazione 48 Vdc/PoE/switch bifilare Dahua <8 W

Specifiche tecniche



Sensore Immagine	CMOS 1/2.8" - 2 MP
Ottica	2 mm
Campo visivo	O:125°; V: 65°; D: 139°
Day/Night	ICR
Indicatori luminosi	Chiamata / Risposta / Sblocco
Lettore	Mifare Card
Tastiera	Meccanica
Controllo porta	1 Uscita Relè - 1 RS485 - 1 Feedback - 1 Pulsante Uscita
Grado di Protezione	IP65, IK08
Interruttori manomissione	1
Ethernet	10/100 Mbps
Montaggio	Parete
Materiale	Lega di Alluminio
Temperatura di esercizio	-40°C~+60°C
Alimentazione	DC48V, PoE(802.3af), < 8 W; 2 fili

Dimensioni



Accessori



Copertura anti-pioggia, cover e tasti blu

VTM57
M-0020291
€ 52,00



Copertura anti-pioggia, cover e tasti rossi

VTM58
M-0020292
€ 52,00



Modello	VT03311Q-WP
Metel	M-0020062
Prezzo	€ 508,00

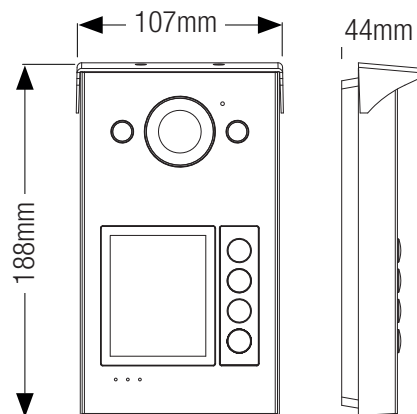
Posto esterno videocitofonico Wi-Fi in lega di alluminio IP65 antivandalo IK08, sensore telecamera CMOS 1/2.8" da 2 MP, 1 porta LAN 100 Mbps, 1 uscita a relè per comando apertura porta, 1 ingresso e 1 uscita allarme, microfono e speaker integrati, 4 tasti meccanici, lettore card RFID integrato, slot Micro SD (256 GB), montaggio a parete, alimentazione 12 Vdc/PoE <6 W

Specifiche tecniche



Sensore Immagine	CMOS 1/2.8" - 2 MP
Ottica	2 mm
Campo visivo	O:125°; V: 65°; D: 139°
Day/Night	ICR
Indicatori luminosi	Chiamata / Risposta / Sblocco
Lettore	Mifare Card
Tastiera	Meccanica
Controllo porta	1 Uscita Relè - 1 RS485 - 1 Feedback - 1 Pulsante Uscita
Grado di Protezione	IP65, IK08
Interruttori manomissione	1
Ethernet	10/100 Mbps
Montaggio	Parete
Materiale	Lega di Alluminio
Temperatura di esercizio	-40°C~+60°C
Alimentazione	DC12V, PoE(802.3af), < 6 W

Dimensioni



Accessori



Copertura anti-pioggia, cover e tasti blu

VTM57
M-0020291
€ 52,00



Copertura anti-pioggia, cover e tasti rossi

VTM58
M-0020292
€ 52,00



Modello	VT0231R-WP
Metel	M-0020293
Prezzo	€ 385,00

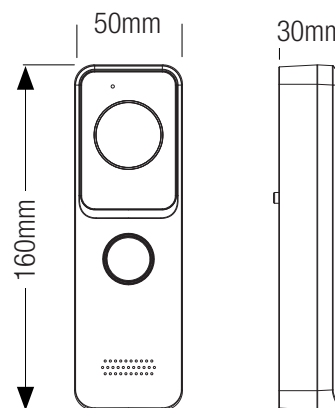
Posto esterno videocitofonico Wi-Fi slim in PC+ABS IP65, sensore telecamera CMOS 1/2.8" da 2 MP, 1 porta LAN 100 Mbps, microfono e speaker integrati, 1 tasto meccanico, lettore card RFID integrato, slot Micro SD (256 GB), montaggio a parete, alimentazione 12~33 Vdc/PoE <6 W



Specifiche tecniche

Sensore Immagine	CMOS 1/2.8" - 2 MP
Ottica	2 mm
Campo visivo	O:110°, V: 62°, D:133°
Day/Night	ICR
Indicatori luminosi	-
Lettore	Mifare Card
Tastiera	Meccanica
Controllo porta	1 Feedback - 1 Pulsante Uscita
Grado di Protezione	IP65
Interruttori manomissione	1
Ethernet	100 Mbps
Montaggio	Parete
Materiale	PC+ABS
Temperatura di esercizio	-40°C~+60°C
Alimentazione	DC12~33V, PoE(802.3af), < 6 W

Dimensioni



Accessori



Modello	VT0221G-WP
Metel	M-0015452
Prezzo	€ 424,00

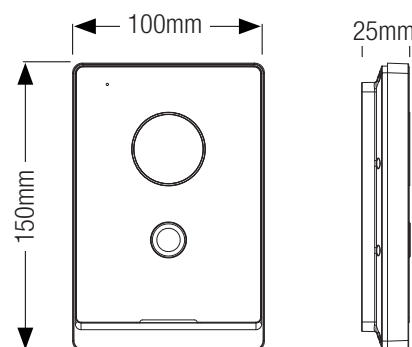
Posto esterno videocitofonico Wi-Fi in materiale plastico IP65, sensore telecamera CMOS 1/2.8" da 2 MP, 1 porta LAN 100 Mbps, 1 uscita a relè per comando apertura porta monofamiliare, 1 ingresso e 1 uscita allarme, microfono e speaker integrati, 1 tasto meccanico, lettore card RFID integrato, montaggio a parete, alimentazione 12 Vdc/PoE <7 W



Specifiche tecniche

Sensore Immagine	CMOS 1/2.8" - 2 MP
Ottica	2.1 mm
Campo visivo	O:125°, V: 72°, D:142°
Day/Night	ICR
Indicatori luminosi	Chiamata / Risposta / Sblocco
Lettore	Mifare Card
Tastiera	Meccanica
Controllo porta	1 Uscita Relè - 1 RS485 - 1 Feedback - 1 Pulsante Uscita
Grado di Protezione	IP65
Interruttori manomissione	1
Ethernet	10/100 Mbps
Montaggio	Parete
Materiale	PC+Acrylic
Temperatura di esercizio	-30°C~+60°C
Alimentazione	DC12V, PoE(802.3af), < 7 W

Dimensioni



Accessori



Scatola da parete con copertura anti-pioggia

VTM09R

M-0015516

€ 25,00



Modello	VT02101E-P-S1
Metel	M-0014065
Prezzo	€ 434,00

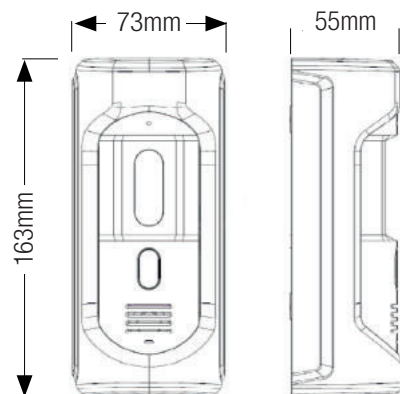
Posto esterno videocitofonico IP in lega di zinco e alluminio IP65 antivandalo IK10, sensore telecamera CMOS 1/2.7" da 2 MP, ottica 2.8 mm, ICR, portata LED IR 5 m, 1 porta LAN 100 Mbps, 1 uscita a relè per comando apertura porta monofamiliare, 1 ingresso allarme, microfono e speaker integrati, 1 tasto meccanico, montaggio a parete, alimentazione 12 Vdc/PoE <7 W

Specifiche tecniche



Sensore Immagine	CMOS 1/2.7" - 2 MP
Ottica	2.8 mm
Campo visivo	O:77°; V: 55°; D: 100°
Day/Night	ICR
Indicatori luminosi	-
Lettore	-
Tastiera	Meccanica
Controllo porta	1 Uscita Relè - 1 RS485
Grado di Protezione	IP65, IK10
Interruttori manomissione	1
Ethernet	10/100 Mbps
Montaggio	Parete
Materiale	Zinco + Alluminio
Temperatura di esercizio	-30°C~+60°C
Alimentazione	DC 12V,PoE(802.3af), < 7 W

Dimensioni



Accessori



Modello	VT02111D-P-S2
Metel	M-0015174
Prezzo	€ 305,00

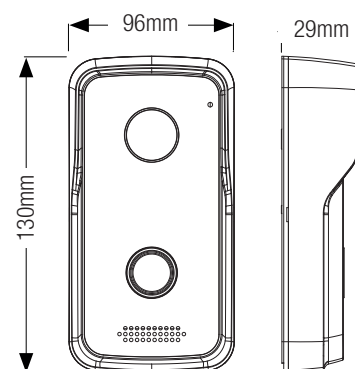
Posto esterno videocitofonico IP in materiale plastico IP65, sensore telecamera CMOS 1/4" da 1 MP, 1 porta LAN 100 Mbps, 1 uscita a relè per comando apertura porta monofamiliare, microfono e speaker integrati, 1 tasto meccanico, lettore card RFID integrato, montaggio a parete, alimentazione 12 Vdc/PoE <5 W

Specifiche tecniche



Sensore Immagine	CMOS 1/4" - 1 MP
Ottica	2.1 mm
Campo visivo	O:107°; V: 61°; D: 122°
Day/Night	ICR
Indicatori luminosi	Chiamata
Lettore	Mifare Card
Tastiera	Meccanica
Controllo porta	1 Uscita Relè - 1 RS485 - 1 Feedback - 1 Pulsante Uscita
Grado di Protezione	IP65
Interruttori manomissione	1
Ethernet	10/100 Mbps
Montaggio	Parete
Materiale	Plastica
Temperatura di esercizio	-30°C~+60°C
Alimentazione	DC12V, PoE(802.3af), < 5 W

Dimensioni



Accessori



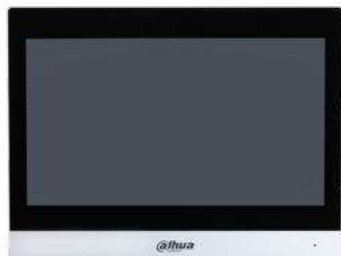


MONITOR INTERNI IP



Modello	VTH8642KMS-W
Metel	M-0020290
Prezzo	€ 892,00

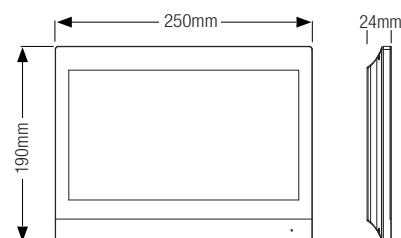
Monitor interno videocitofonico Wi-Fi/bifilare con finiture argento, display LCD TFT da 10", risoluzione 1024x600, 1 porta LAN 100 Mbps, touch screen capacitivo, 6 ingressi e 1 uscita allarme, sistema operativo Linux, modalità "non disturbare" personalizzabile, slot micro SD (fino a 64 GB), montaggio a parete, alimentazione 48 Vdc <7 W



Specifiche tecniche

Display	10" TFT 1024x600 Capacitivo
Sistema Operativo	Linux
Tastiera	Touch
RS485	1
Allarme In / Out	6 / 1
Memoria	Micro SD < 64 GB
Ethernet	10/100 Mbps
Montaggio	Parete
Materiale	Metallo
Temperatura di esercizio	-10°C~+55°C
Alimentazione	48 VDC 1.25 A, < 7 W

Dimensioni



Accessori



Modello	VTH8622KMS-W
Metel	M-0020288
Prezzo	€ 659,00

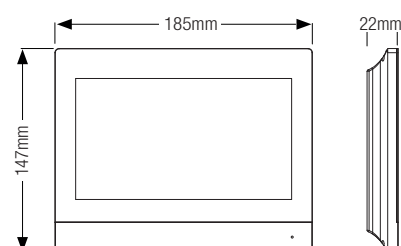
Monitor interno videocitofonico Wi-Fi/bifilare con finiture argento, display LCD TFT da 7", risoluzione 1024x600, 1 porta LAN 100 Mbps, touch screen capacitivo, 6 ingressi e 1 uscita allarme, sistema operativo Linux, modalità "non disturbare" personalizzabile, slot micro SD (fino a 64 GB), montaggio a parete, alimentazione 48 Vdc <7 W



Specifiche tecniche

Display	7" TFT 1024x600 Capacitivo
Sistema Operativo	Linux
Tastiera	Touch
RS485	1
Allarme In / Out	6 / 1
Memoria	Micro SD < 64GB
Ethernet	10/100 Mbps
Montaggio	Parete
Materiale	Metallo
Temperatura di esercizio	-10°C~+55°C
Alimentazione	48 VDC 1.25 A, < 7 W

Dimensioni



Accessori



Modello	VTH8641KMS-WP
Metel	M-0020289
Prezzo	€ 857,00

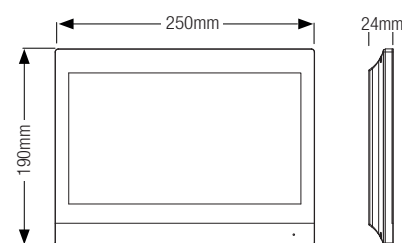
Monitor interno videocitofonico Wi-Fi con finiture argento, display LCD TFT da 10", risoluzione 1024x600, 1 porta LAN 100 Mbps, touch screen capacitivo, 6 ingressi e 1 uscita allarme, sistema operativo Linux, modalità "non disturbare" personalizzabile, slot micro SD (fino a 64 GB), montaggio a parete, alimentazione 12 Vdc/PoE <7 W



Specifiche tecniche

Display	10" TFT 1024x600 Capacitivo
Sistema Operativo	Linux
Tastiera	Touch
RS485	1
Allarme In / Out	6 / 1
Memoria	Micro SD < 64 GB
Ethernet	10/100 Mbps
Montaggio	Parete
Materiale	Metallo
Temperatura di esercizio	-10°C~+55°C
Alimentazione	DC12V, PoE (802.3af), < 7 W

Dimensioni



Accessori



Modello	VTH8621KMS-WP
Metel	M-0020287
Prezzo	€ 621,00

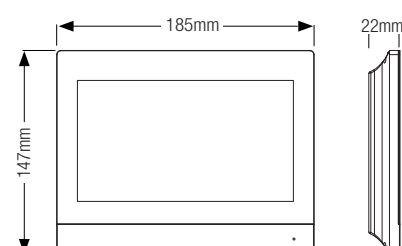
Monitor interno videocitofonico Wi-Fi con finiture argento, display LCD TFT da 7", risoluzione 1024x600, 1 porta LAN 100 Mbps, touch screen capacitivo, 6 ingressi e 1 uscita allarme, sistema operativo Linux, modalità "non disturbare" personalizzabile, slot micro SD (fino a 64 GB), montaggio a parete, alimentazione 12 Vdc/PoE <7 W



Specifiche tecniche

Display	7" TFT 1024x600 Capacitivo
Sistema Operativo	Linux
Tastiera	Touch
RS485	1
Allarme In / Out	6 / 1
Memoria	Micro SD < 64 GB
Ethernet	10/100 Mbps
Montaggio	Parete
Materiale	Metallo
Temperatura di esercizio	-10°C~+55°C
Alimentazione	DC12V, PoE (802.3af), < 7 W

Dimensioni



Accessori



Modello	VTH5422HW-W	VTH5422HB-W *
Metel	M-0020071	M-0020285
Prezzo	€ 578,00	

Monitor interno videocitofonico Wi-Fi/bifilare bianco/nero, display LCD TFT da 7", risoluzione 1024x600, 1 porta LAN 100 Mbps, touch screen capacitivo, 6 ingressi e 1 uscita allarme, slot micro SD (fino a 64 GB), montaggio a parete, alimentazione tramite switch bifilare/48 Vdc <6 W

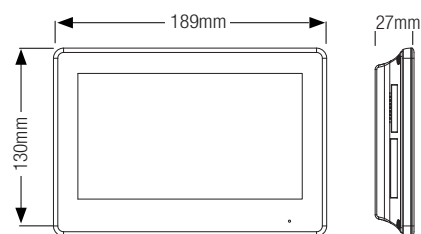


** (Modello con scocca nera disponibile su richiesta)*

Specifiche tecniche

Display	7" TFT 1024x600 Capacitivo
Sistema Operativo	Linux
Tastiera	Touch
RS485	1
Allarme In / Out	6 / 1
Memoria	Micro SD < 64 GB
Ethernet	10/100 Mbps
Montaggio	Parete
Materiale	PC + ABS
Temperatura di esercizio	-10°C~+55°C
Alimentazione	2 fili; 48V DC 1.25A

Dimensioni



Accessori



Modello	VTH5421HW-W	VTH5421HB-W *
Metel	M-0020072	M-0020286
Prezzo	€ 538,00	

Monitor interno videocitofonico Wi-Fi bianco/nero, display LCD TFT da 7", risoluzione 1024x600, 1 porta LAN 100 Mbps, touch screen capacitivo, 6 ingressi e 1 uscita allarme, slot micro SD (fino a 64 GB), montaggio a parete, alimentazione 12 Vdc <6 W

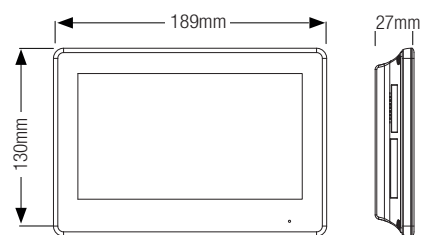


** (Modello con scocca nera disponibile su richiesta)*

Specifiche tecniche

Display	7" TFT 1024x600 Capacitivo
Sistema Operativo	Linux
Tastiera	Touch
RS485	1
Allarme In / Out	6 / 1
Memoria	Micro SD < 64 GB
Ethernet	10/100 Mbps
Montaggio	Parete
Materiale	PC+ABS
Temperatura di esercizio	-10°C~+55°C
Alimentazione	12V DC 1A

Dimensioni



Accessori



Modello	VTH5341G-W
Metel	M-0014522
Prezzo	€ 819,00

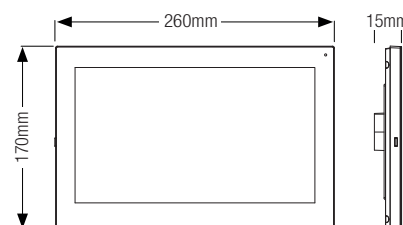
Monitor interno videocitofonico Wi-Fi con display LCD TFT da 10", risoluzione 1024x600, 1 porta LAN 100 Mbps, touch screen capacitivo, 8 ingressi e 1 uscita allarme, sistema operativo Android 8.1, slot micro SD (fino a 256 GB), montaggio a parete o desktop, alimentazione 12 Vdc/PoE < 7 W



Specifiche tecniche

Display	10" TFT 1024x600 Capacitivo
Sistema Operativo	Android
Tastiera	Touch
RS485	1
Allarme In / Out	8 / 1
Memoria	Micro SD < 256 GB
Ethernet	10/100 Mbps
Montaggio	Parete / Desktop
Materiale	Plastica
Temperatura di esercizio	-10°C~+55°C
Alimentazione	DC12V, PoE (802.3af), < 7 W

Dimensioni



Accessori



Staffa per montaggio desktop

VTM18B

M-0020032

€ 114,00



Modello	VTH5321GW-W	Modello	VTH5321GB-W *
Metel	M-0015396	Metel	M-0015395
Prezzo € 580,00			

Monitor interno videocitofonico Wi-Fi con finiture bianche/neri, display LCD TFT da 7", risoluzione 1024x600, 1 porta LAN 100 Mbps, touch screen capacitivo, 8 ingressi e 1 uscita allarme, sistema operativo Android 8.1, slot micro SD (fino a 256 GB), montaggio a parete o desktop, alimentazione 12 Vdc/PoE < 7 W



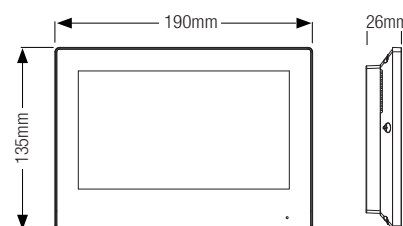
* (Modello con scocca nera)



Specifiche tecniche

Display	7" TFT 1024x600 Capacitivo
Sistema Operativo	Android
Tastiera	Touch
RS485	1
Allarme In / Out	8 / 1
Memoria	Micro SD < 256 GB
Ethernet	10/100 Mbps
Montaggio	Parete / Desktop
Materiale	PC+ABS
Temperatura di esercizio	-10°C~+55°C
Alimentazione	DC12V, PoE (802.3af), < 7 W

Dimensioni



Accessori



Staffa per montaggio desktop

VTM18B

M-0020032

€ 114,00



Modello	VTH5422HW	Modello	VTH5422HB *
Metel	M-0015659	Metel	M-0015660
Prezzo € 497,00			

Monitor interno videocitofonico IP/bifilare bianco/nero, display LCD TFT da 7", risoluzione 1024x600, 1 porta LAN 100 Mbps, touch screen capacitivo, 6 ingressi e 1 uscita allarme, slot micro SD (fino a 64 GB), montaggio a parete o desktop, alimentazione tramite switch bifilare/12 Vdc/PoE <6 W

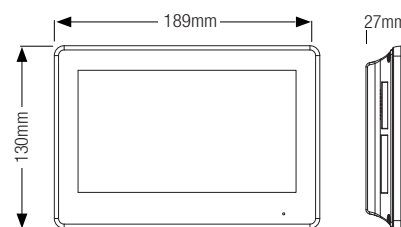


* (Modello con scocca nera)

Specifiche tecniche

Display	7" TFT 1024x600 Capacitivo
Sistema Operativo	Linux
Tastiera	Touch
RS485	1
Allarme In / Out	6 / 1
Memoria	Micro SD < 64 GB
Ethernet	10/100 Mbps
Montaggio	Parete / Desktop
Materiale	PC+ABS
Temperatura di esercizio	-10°C~+55°C
Alimentazione	2 fili; Standard PoE

Dimensioni



Accessori



Staffa per montaggio desktop

VTM18B
M-0020032
€ 114,00



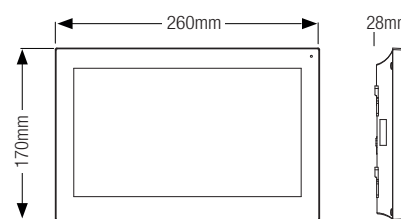
Modello	VTH5441G
Metel	M-0013878
Prezzo	€ 720,00

Monitor interno videocitofonico IP, display LCD TFT da 10", risoluzione 1024x600, 1 porta LAN 100 Mbps, touch screen capacitivo, 6 ingressi e 1 uscita allarme, slot micro SD, montaggio a parete, alimentazione 12 Vdc/PoE <7 W

Specifiche tecniche

Display	10" TFT 1024x600 Capacitivo
Sistema Operativo	Linux
Tastiera	Touch
RS485	-
Allarme In / Out	6 / 1
Memoria	8 GB embedded
Ethernet	10/100 Mbps
Montaggio	Parete
Materiale	PC+ABS
Temperatura di esercizio	-10°C~+55°C
Alimentazione	12V DC 1A; Standard PoE < 7 W

Dimensioni



Accessori



Modello	VTH5421EW-H	Modello	VTH5421E-H *
Metel	M-0014647	Metel	M-0014646
Prezzo € 517,00			

Monitor interno videocitofonico Wi-Fi con cornetta, finiture bianche/nere, display LCD TFT da 7", risoluzione 1024x600, 1 porta LAN 100 Mbps, touch screen capacitivo, 6 ingressi e 1 uscita allarme, slot micro SD, montaggio a parete o desktop (con staffa VTM123), alimentazione 12 Vdc/PoE <5 W



**(Modello con scocca nera)*

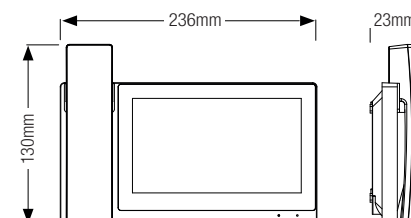


Specifiche tecniche

Display	7" TFT 1024x600 Capacitivo
Sistema Operativo	Linux
Tastiera	Touch
RS485	1
Allarme In / Out	6 / 1
Memoria	Micro SD < 32 GB
Ethernet	10/100 Mbps
Montaggio	Parete / Desktop
Materiale	Plastica
Temperatura di esercizio	-10°C~+55°C
Alimentazione	DC12V, PoE (802.3af), < 5 W



Dimensioni



Accessori



Staffa per montaggio desktop

VTM123
M-0012719
€ 41,00

Modello	VTH2421FW-P	Modello	VTH2421FB-P *
Metel	M-0013860	Metel	M-0013859
Prezzo € 418,00			

Monitor interno videocitofonico IP con finiture bianche o nere, display LCD da 7", risoluzione 1024x600, 1 porta LAN 100 Mbps, touch screen capacitivo, 6 ingressi e 1 uscita allarme, slot micro SD, montaggio a parete o desktop (con staffa VTM123), alimentazione 12 Vdc/PoE <5 W



**(Modello con scocca nera)*

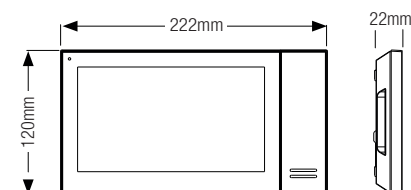


Specifiche tecniche

Display	7" TFT 1024x600 Capacitivo
Sistema Operativo	Linux
Tastiera	Touch
RS485	-
Allarme In / Out	6 / 1
Memoria	8 GB embedded
Ethernet	10/100 Mbps
Montaggio	Parete / Desktop
Materiale	Plastica
Temperatura di esercizio	-10°C~+55°C
Alimentazione	DC12V, PoE (802.3af), < 6 W



Dimensioni



Accessori



Staffa per montaggio desktop

VTM123
M-0012719
€ 41,00

Modello	VTH5241DW-S2
Metel	M-0014075
Prezzo	€ 788,00

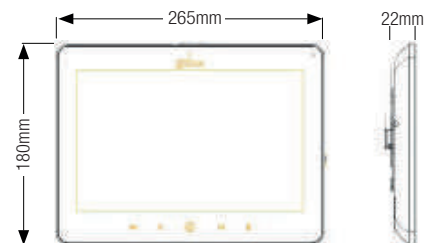
Monitor interno videocitofonico Wi-Fi con finiture bianche, display LCD da 10", risoluzione 1024x600, 1 porta LAN 100 Mbps, touch screen capacitivo e tasti touch per funzioni rapide, 6 ingressi e 1 uscita allarme, slot micro SD, montaggio a parete, alimentazione 12 Vdc/PoE <8 W



Specifiche tecniche

Display	10" TFT 1024x600 Capacitivo
Sistema Operativo	Linux
Tastiera	Touch
RS485	1
Allarme In / Out	6 / 1
Zone wireless	8
Memoria	Micro SD < 32 GB
Wi-Fi	IEEE802.11b/g/n 2.4 GHz
Ethernet	10/100 Mbps
Montaggio	Parete
Materiale	Plastica
Temperatura di esercizio	-10°C~+55°C
Alimentazione	DC 12V, PoE (802.3af)

Dimensioni



Accessori



Modello	VTH5221DW-C-S1
Metel	M-0014077
Prezzo	€ 545,00

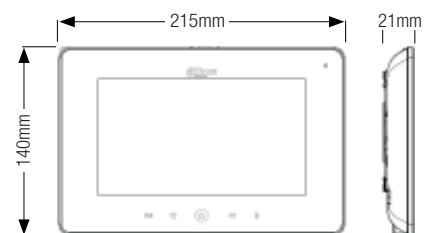
Monitor interno videocitofonico Wi-Fi con finiture bianche, display LCD da 7", risoluzione 1024x600, sensore telecamera CMOS 1/4" da 1 MP, ottica 2.2 mm, 1 porta LAN 100 Mbps, touch screen capacitivo e tasti touch per funzioni rapide, 6 ingressi e 1 uscita allarme, slot micro SD, montaggio a parete o scatola predisposta con piastra in dotazione, alimentazione 12 Vdc/PoE <7 W



Specifiche tecniche

Display	7" TFT 1024x600 Capacitivo
Sistema Operativo	Linux
Telecamera	CMOS 1/4" 1 MP
Tastiera	Touch
RS485	1
Allarme In / Out	6 / 1
Wireless Zone (433 MHz)	6
Memoria	Micro SD < 32 GB
Wi-Fi	IEEE802.11b/g/n 2.4GHZ
Ethernet	10/100 Mbps
Montaggio	Parete
Materiale	Plastica
Temperatura di esercizio	-10°C~+55°C
Alimentazione	DC 12, PoE (802.3af) < 7 W

Dimensioni



Accessori



Modello	VTH5221DW-S2	Modello	VTH5221D-S2 *
Metel	M-0014074	Metel	M-0013883
Prezzo € 471,00			

Monitor interno videocitofonico Wi-Fi con finiture bianche/nere, display LCD da 7", risoluzione 1024x600, 1 porta LAN 100 Mbps, touch screen capacitivo e tasti touch per funzioni rapide, 6 ingressi e 1 uscita allarme, funzioni rubrica, registrazione e storico chiamate, pop up su allarme, slot micro SD, montaggio a parete, alimentazione 12 Vdc/PoE < 7 W

Specifiche tecniche

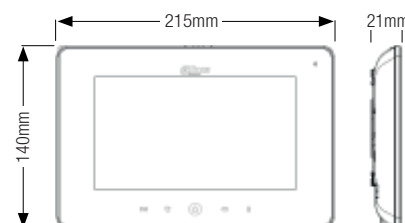
Display	7" TFT 1024x600 Capacitivo
Sistema Operativo	Linux
Camera	-
Tastiera	Touch
RS485	1
Allarme In / Out	6 / 1
Zone wireless	6
Memoria	Micro SD < 32 GB
Wi-Fi	IEEE802.11b/g/n 2.4GHZ
Ethernet	10/100 Mbps
Montaggio	Parete / Desktop
Materiale	Plastica
Temperatura di esercizio	-10°C~+55°C
Alimentazione	DC 12, PoE (802.3af) < 7 W



* (Modello con scocca nera)



Dimensioni



Accessori



Staffa per montaggio desktop

VTM123

M-0012719

€ 41,00

KIT

Codice	KTD01S
Metel	M-0015700
Prezzo	€ 1.152,00

Kit videocitofonico IP/bifilare che include 1 posto esterno VTO2202F-P-S2, 1 monitor interno VTH5422HW (bianco), 1 switch bifilare VTN-S2003B-2, 1 alimentatore e 1 scatola per montaggio a parete del VTO VTM115



Codice	KTD01F
Metel	M-0015701
Prezzo	€ 1.152,00

Kit videocitofonico IP/bifilare che include 1 posto esterno VTO2202F-P-S2, 1 monitor interno VTH5422HB (nero), 1 switch bifilare VTNS2003B-2, 1 alimentatore e 1 scatola per montaggio a incasso (fronte e retro) VTM114



Codice	KTP01F
Metel	M-0014927
Prezzo	€ 1.223,00

Kit videocitofonico IP che include 1 posto esterno VTO2202F-P, 1 monitor interno con finiture bianche VTH2421FW-P, 1 switch unmanaged con 4 porte PoE PFS3005-4ET-60, 1 scatola per montaggio a incasso (fronte e retro) VTM114



Codice	KTW01
Metel	M-0015654
Prezzo	€ 1.027,00

Kit videocitofonico Wi-Fi che include 1 posto esterno villa mono-famigliare Wi-Fi VTO2211G-WP, 1 monitor interno VTH-5221DW-S2 e 2 alimentatori PFM320



Codice	VTNS1060A-A
Metel	M-0013770
Prezzo	€ 164,00



Switch 6 porte per alimentazione monitor interni videocitofonici a 24 Vdc <45 W, alimentatore incluso

Dimensioni: 180×107×30 mm

Peso: 0,3 kg

Codice	VTNS1001B-2-A
Metel	M-0020034
Prezzo	€ 299,00



Switch bifilare, 2 porte bifilari, 1 porta RJ45, alimentazione 48 Vdc, montaggio con binari di guida, alimentatore incluso

Dimensioni: 131×103×40 mm

Peso: 0,25 kg

Codice	VTNS2003B-2
Metel	M-0015662
Prezzo	€ 294,00



Switch bifilare con 10 livelli di connessione in cascata, 2 porte bifilari per cascata, 2 porte Ethernet RJ45 10/100 Mbps, 1 porta bifilare per device, alimentazione 48 Vdc, alimentatore non incluso

Dimensioni: 131×103×40 mm

Peso: 0,25 kg

Codice	VTNS2003B-2-A
Metel	M-0020033
Prezzo	€ 342,00



Switch bifilare con 10 livelli di connessione in cascata, 2 porte bifilari per cascata, 2 porte Ethernet RJ45 10/100 Mbps, 1 porta bifilare per device, alimentazione 48 Vdc, alimentatore incluso

Dimensioni: 131×103×40 mm

Peso: 0,25 kg

Codice	SWP4812
Metel	M-0015661
Prezzo	€ 49,00



Alimentatore 48 Vdc/1.25A per switch bifilare

Dimensioni: 140×62×54 mm

Peso: 0,22 kg

Codice	DEE1010B
Metel	M-0000065
Prezzo	€ 96,00



Modulo relè aggiuntivo su RS485

Dimensioni: 58×51×25 mm

Peso: 0,56 kg

Codice	VTM416
Metel	M-0013508
Prezzo	€ 423,00



Controller ascensore per sistema videocitofonico, 16 uscite relè, 6 ingressi e 2 uscite allarme, 4 RS485, 1 Wiegand, 12 Vdc

Dimensioni: 210×116×29 mm

Peso: 1 kg

Codice	VTM401
Metel	M-0013771
Prezzo	€ 47,00



Modulo di chiamata per controller ascensore VTM416

Dimensioni: 53×47×24 mm

Peso: 1 kg

Codice	VT-CARD
Metel	M-0004224
Prezzo	€ 5,00



Card
RFID 13.56 MHz

Codice	VT-KEY
Metel	M-0004227
Prezzo	€ 5,00



Chiave trasponder
RFID 13.56 MHz

Modello	VTS5340B
Metel	M-0020031
Prezzo	€ 1.267,00

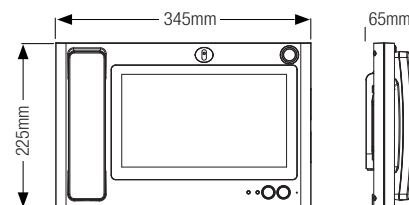
Postazione centralino in materiale plastico con display TFT da 10", risoluzione 1024x600, 1 porta LAN 1000 Mbps, touch screen capacitivo e tasti meccanici per funzioni rapide, 1 porta HDMI, 2 ingressi audio, cornetta e speaker integrati, sorveglianza IP (fino a 4 ch video con vista split 4), alimentazione 12 Vdc <24 W



Specifiche tecniche

VTO gestiti	50
Display	10" TFT 1024x600 Capacitivo
Tastiera	Touch
Audio In / Out	4 / 1
Memoria	Micro SD < 64 GB
Ethernet	100/1000 Mbps
Montaggio	Desktop
Materiale	PC + ABS
Temperatura di esercizio	-10°C~+55°C
Alimentazione	DC 12V/2A, < 24 W

Dimensioni



Accessori



EMERGENCY PHONE TERMINAL

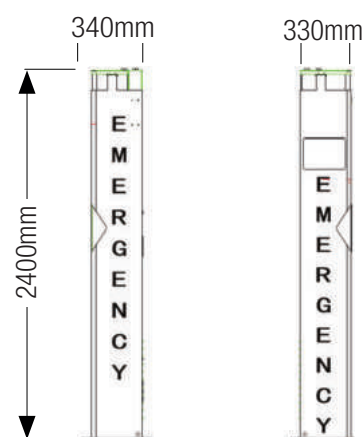
Modello	VTA8111A-4 (viola)	Modello	VTA8111AB-4 (azzurro)
Metel	M-0012698	Metel	M-0012700
Prezzo € 8.342,00			

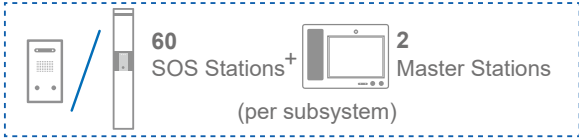
Specifiche tecniche

Sensore Immagine	CMOS 1/3" 1.3 MP
Ottica	Pinhole
Day/Night	Immagine a colori
Tastiera	Meccanica
Allarme In / Out	2/2
Protezione ingresso	IP65, IK08
Interruttori manomissione	2
Memoria	Micro SD < 64 GB
Ethernet	10/100 Mbps
Montaggio	A palo
Materiale	SGCC
Temperatura di esercizio	-30°C~+60°C
Alimentazione	100~240 Vac <80 W

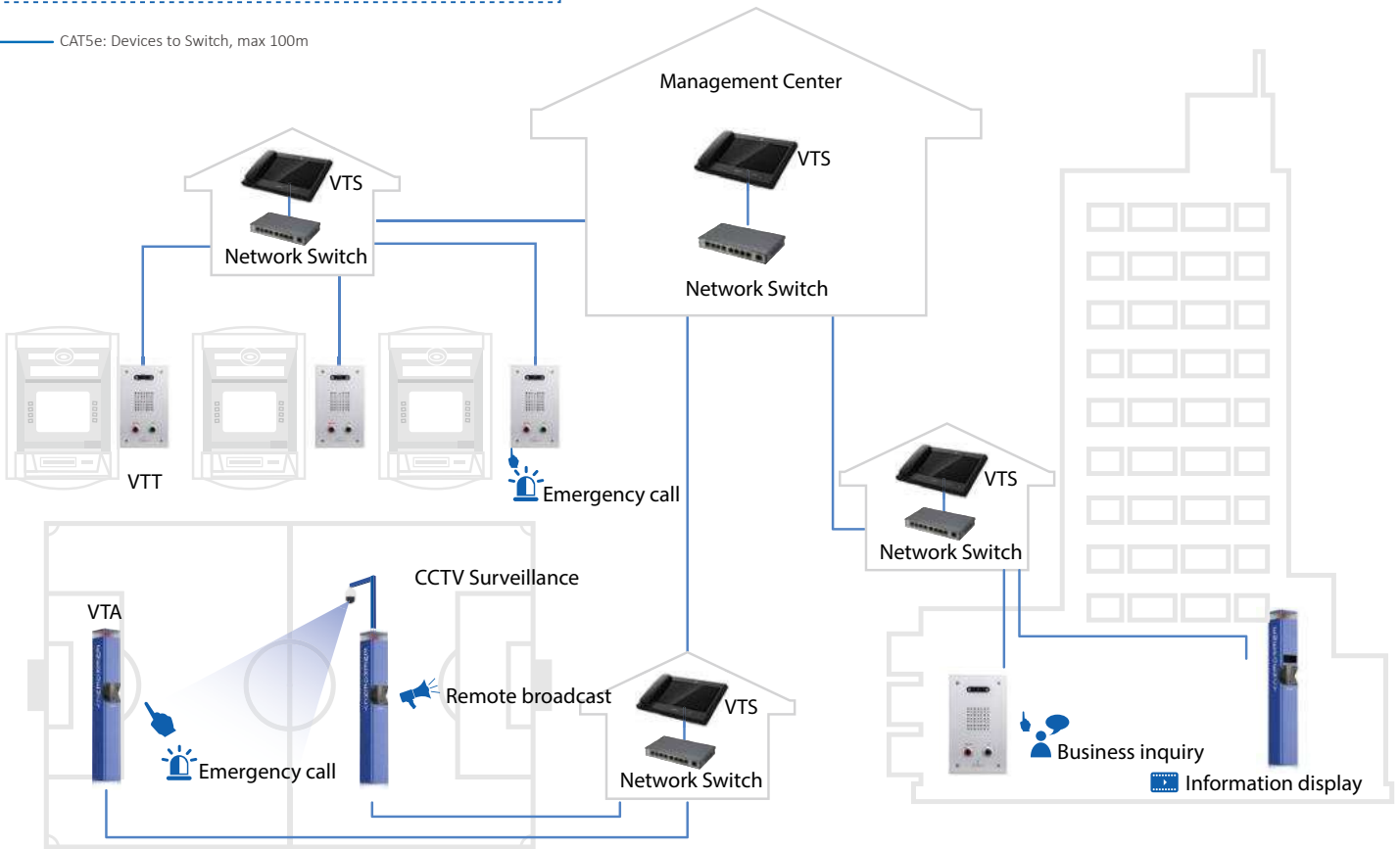
Emergency Phone Tower in acciaio galvanizzato (SGCC) IP65 antivandalo IK10, display LCD TFT da 10", risoluzione 1024x600, colore viola o azzurro, sensore telecamera pinhole CMOS 1/3" da 1.3 MP, 1 porta LAN 100 Mbps e fibra ottica 1000 Mbps, estensione PSTN, 3G/4G, Wi-Fi, PTZ IP e dome, 2 ingressi e 2 uscite allarme, sirena e luce allarme, microfono e speaker integrati, 1 pulsante meccanico e touch screen capacitivo, lettore card RFID integrato, montaggio a palo, alimentazione 100~240 Vac <80 W

Dimensioni





— CAT5e: Devices to Switch, max 100m



Features



HD Video



Bidirectional Video & Audio Talk



CCTV Surveillance



Remote Monitor



Remote Broadcast



Vandal Proof

Recommended Products



VTA2302A

Emergency Phone Box
1.3MP COMS
IP65, IK08



VTA8111A

Emergency phone tower
1.3MP COMS
IP65, IK10



VTS8340B-CG

Master Station
10" Capacitive
1.3MP COMS



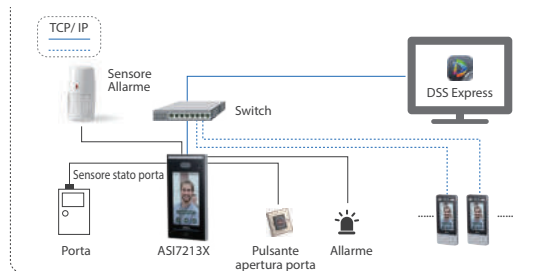
EYEGATE

SOLUZIONI PER IL CONTROLLO ACCESSI

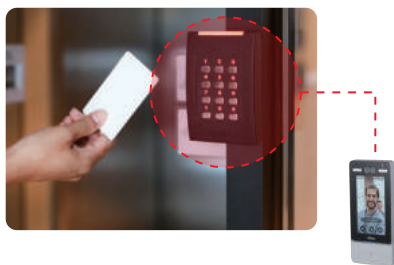
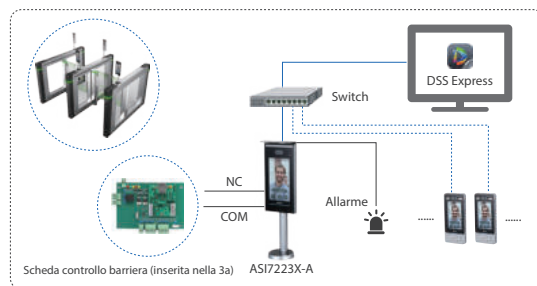
TERMINALI FACE RECOGNITION



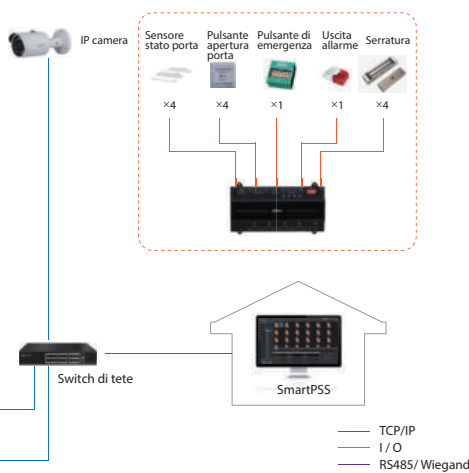
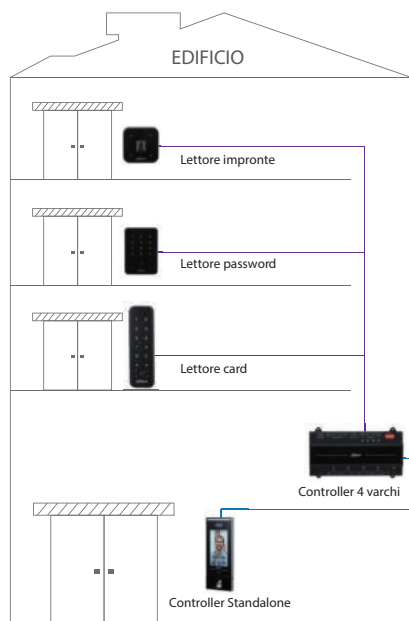
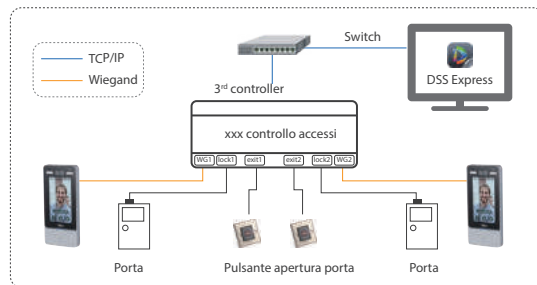
➤ Installare davanti alla porta come terminale standalone.



➤ Installare sul tornello per consentire lo sblocco immediato tramite riconoscimento facciale.



➤ Appena riconosciuto il volto, il numero della tessera associata viene inviato tramite il protocollo standard Wiegand al pannello di controllo realizzato da terze parti, che agisce come lettore.



Prodotti consigliati

ASC2204B-S • Connessione a 4 lettori • 100.000 carte e 150.000 log • Interfacce Wiegand e RS-485	ASI7214X • Sblocco tramite riconoscimento facciale, scansione impronte, card e password • Touchscreen da 7" • Controllo accessi e rilevamento presenze • Ingresso/uscita Wiegand, osdp
ASR2102A • Capacità fino a 3.000 impronte • Lettura carte e impronte	ASR2101A-ME • Interfacce Wiegand/RS-485 • Lettura card e password

Caratteristiche

- Gestione diversi diritti utente
- Gestione reportistica
- Integrazione TVCC
- Sblocco multi-porte
- Anti-passback
- Rilevamento presenze

SOLUZIONE CONTROLLO ACCESSI

La line-up per il Controllo Accessi Dahua include un vasto assortimento di prodotti e soluzioni concepite per agevolare l'entrata del personale e dei visitatori in determinate aree o strutture e impedirla a chi non è autorizzato, registrando tutti gli eventi.

Controller, terminali per il rilevamento presenze e lettori, anche standalone, con i relativi software, consentono di gestire un elevato numero di utenti, log, zone e orari di pianificazione e l'archiviazione dei dati. Dotati delle tecnologie di rilevamento biometrico più avanzate, come la lettura delle impronte digitali e il riconoscimento facciale, i nostri dispositivi forniscono molteplici metodi di sblocco immediati, sicuri ed efficaci.

Dahua, inoltre, è compatibile con gli apparecchi uniformi agli standard SDK, CGI e Onvif (profilo C) per facilitare al massimo lo sviluppo e l'integrazione con i software di terze parti.



FACE RECOGNITION

MONITORAGGIO TEMPERATURA
SERIE FACT



Modello	ASI8214Y-V3
Metel	M-0014446
Prezzo	€ 2.577,00

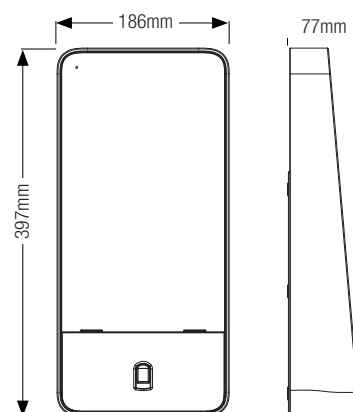
Terminale per controllo accessi con riconoscimento facciale da interno/esterno IP65, display TFT touch da 10", risoluzione 800x1280, sblocco tramite card Mifare da 13.56 MHz, password, lettore impronte e riconoscimento facciale, anche in combinazione, 1 porta LAN 100 Mbps, RS485 e Wiegand, 1 uscita relè per controllo porta, 1 ingresso per sensore stato porta, 2 ingressi e 2 uscite allarme, 1 pulsante apertura porta, 1 porta USB, 100000 card, 10000 impronte, 100000 volti, 100000 record, suggerimenti vocali, doppia telecamera da 2 MP integrata, alimentazione 12 Vdc <24 W



Specifiche tecniche

Display	10" touchscreen, 800x1280
Lettore card	13.56 MHz Mifare Classic (IC)
Comunicazione	RS485 - Wiegand Input/Output (26/34/66 bit)
Interfaccia	USB
Allarmi In/Out	2/2
Utenti	100.000
Card	100.000
Impronte digitali	10.000
Volte	100.000
Record	100.000
Velocità riconoscimento	≤0.2 s
Gestione Utenti	Generale, VIP, Ospite, Pattuglia, Costrizione, Disabilitato
Fasce orarie programmabili	128
Funzioni allarme	Timeout porta, Intrusione, Costrizione, Manomissione, Anti-passback, Conteggio eccessivo di Card non autorizzate, Impronta Digitale
Ethernet	10/100 Mbps
Grado di Protezione	IP65
Temperatura di Esercizio	-20°C~+50°C
Alimentazione	DC12V/2A

Dimensioni



Accessori

Modello	ASI8213Y-V3
Metel	M-0014445
Prezzo	€ 2.172,00

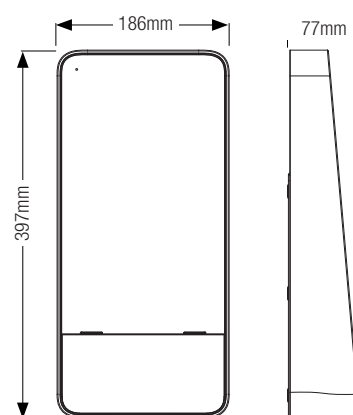
Terminale per controllo accessi con riconoscimento facciale da interno/esterno IP65, display TFT touch da 10", risoluzione 800x1280, sblocco tramite card Mifare da 13.56 MHz, password e riconoscimento facciale, anche in combinazione, 1 porta LAN 100 Mbps, RS485 e Wiegand, 1 uscita relè per controllo porta, 1 ingresso per sensore stato porta, 2 ingressi e 2 uscite allarme, 1 pulsante apertura porta, 1 porta USB, 100000 card, 100000 volti, 100000 record, suggerimenti vocali, doppia telecamera da 2 MP integrata, alimentazione 12 Vdc <24 W



Specifiche tecniche

Display	10" touchscreen, 800x1280
Lettore card	13.56 MHz Mifare Classic (IC)
Comunicazione	RS485 - Wiegand Input/Output (26/34/66 bit)
Interfaccia	USB
Allarmi In/Out	2/2
Utenti	100.000
Card	100.000
Impronte digitali	-
Volte	100.000
Record	100.000
Velocità riconoscimento	≤0.2 s
Gestione Utenti	Generale, VIP, Ospite, Pattuglia, Costrizione, Disabilitato
Fasce orarie programmabili	128
Funzioni allarme	Timeout porta, Intrusione, Costrizione, Manomissione, Anti-passback, Conteggio eccessivo di Card non autorizzate
Ethernet	10/100 Mbps
Grado di Protezione	IP65
Temperatura di Esercizio	-30°C~+60°C
Alimentazione	DC12V/2A

Dimensioni



Accessori

Modello	ASI8223Y-A-V3
Metel	M-0014447
Prezzo	€ 2.597,00

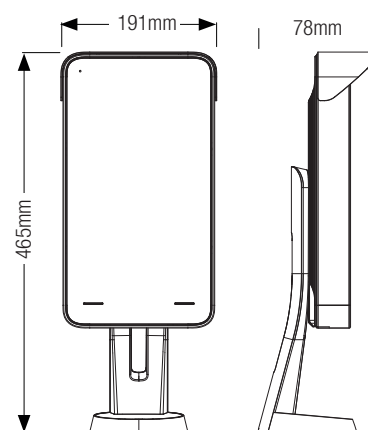
Terminale per controllo accessi con riconoscimento facciale da interno/esterno IP65, display TFT touch da 10", risoluzione 800x1280, sblocco tramite password e riconoscimento facciale, anche in combinazione, 1 porta LAN 100 Mbps, RS485 e Wiegand, 2 uscita per controllo porta, 1 ingresso e 1 uscita allarme, 2 pulsanti apertura porta, 1 porta USB, 100000 card, 100000 volti, suggerimenti vocali, doppia telecamera da 2 MP integrata, alimentazione 12 Vdc <24 W, supporto per installazione desktop/tornello integrato



Specifiche tecniche

Display	10" touchscreen, 800x1280
Lettore card	-
Comunicazione	RS485 - Wiegand Input/Output (26/34/66 bit)
Interfaccia	USB
Allarmi In/Out	1/1
Utenti	100.000
Card	-
Impronte digitali	-
Volti	100.000
Record	100.000
Velocità riconoscimento	≤0.2 s
Gestione Utenti	Generale, VIP, Ospite, Pattuglia, Costrizione, Disabilitato
Fasce orarie programmabili	128
Funzioni allarme	Timeout porta, Intrusione, Costrizione, Manomissione, Anti-passback, Conteggio eccessivo di Card non autorizzate, Impronta Digitale
Ethernet	10/100 Mbps
Grado di Protezione	IP65
Temperatura di Esercizio	-30°C~+60°C
Alimentazione	DC12V/2A

Dimensioni



Accessori

Modello	ASI7223X-A
Metel	M-0014521
Prezzo	€ 1.877,00

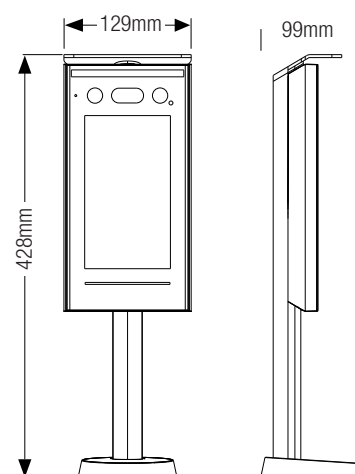
Terminale per controllo accessi standalone con face recognition IP65, touch screen da 7", risoluzione 600x1024, sblocco tramite riconoscimento facciale e password, anche in combinazione, 2 porte Ethernet, 1 RS485 e 1 Wiegand per lettore card periferico, 1 ingresso (switch) e 1 uscita allarme (relè), 2 ingressi per sensore stato porta, 2 pulsanti apertura porta, 100000 volti, 300000 log eventi, suggerimenti vocali, doppia telecamera da 2 MP integrata, alimentazione 12 Vdc <24 W, supporto per installazione desktop/tornello integrato



Specifiche tecniche

Display	7" touchscreen, 600x1024
Lettore card	-
Comunicazione	RS485 - Wiegand Input/Output (26/34/66 bit)
Interfaccia	USB
Allarmi In/Out	1/1
Utenti	100.000
Card	-
Impronte digitali	-
Volti	100.000
Record	300.000
Velocità riconoscimento	≤0.2 s
Gestione Utenti	Generale, VIP, Ospite, Pattuglia, Costrizione, Disabilitato
Fasce orarie programmabili	128
Funzioni allarme	Timeout porta, Intrusione, Costrizione, Manomissione, Anti-passback, Conteggio eccessivo di Card non autorizzate
Ethernet	10/100 Mbps
Grado di Protezione	IP65
Temperatura di Esercizio	-30°C~+60°C
Alimentazione	DC12V/2A

Dimensioni



Accessori

Modello	ASI7214X
Metel	M-0014520
Prezzo	€ 1.856,00

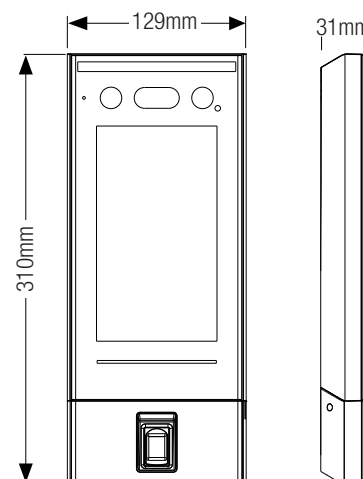
Terminale per controllo accessi standalone con face recognition IP65, touch screen da 7", risoluzione 600x1024, sblocco tramite riconoscimento facciale, lettore impronte, card Mifare da 13.56 MHz e password, anche in combinazione, 2 porte Ethernet, RS485 e Wiegand, 1 uscita relè per controllo porta, 1 ingresso per sensore stato porta, 2 ingressi e 2 uscite allarme, 1 pulsante apertura porta, 100000 volti, 100000 tessere, 10000 impronte, 300000 log eventi, suggerimenti vocali, doppia telecamera da 2 MP integrata, alimentazione 12 Vdc <24 W



Specifiche tecniche

Display	7" touchscreen, 600x1024
Lettore card	13.56 MHz Mifare Classic (IC)
Comunicazione	RS485 - Wiegand Input/Output (26/34/66 bit)
Interfaccia	USB
Allarmi In/Out	2/2
Utenti	100.000
Card	100.000
Impronte digitali	10.000
Volti	100.000
Record	300.000
Velocità riconoscimento	≤0.2 s
Gestione Utenti	Generale, VIP, Ospite, Pattuglia, Costrizione, Disabilitato
Fasce orarie programmabili	128
Funzioni allarme	Timeout porta, Intrusione, Costrizione, Manomissione, Anti-passback, Conteggio eccessivo di Card non autorizzate, Impronta Digitale
Ethernet	10/100 Mbps
Grado di Protezione	IP65
Temperatura di Esercizio	-30°C~+60°C
Alimentazione	DC12V/2A

Dimensioni



Accessori

Modello	ASI7213X
Metel	M-0014519
Prezzo	€ 1.562,00

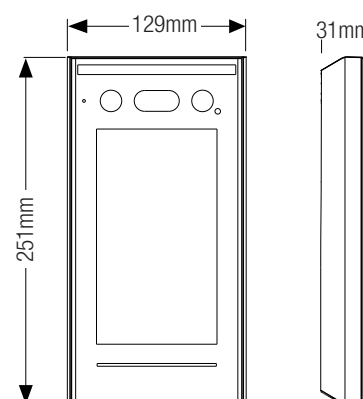
Terminale per controllo accessi standalone con face recognition IP65, touch screen da 7", risoluzione 600x1024, sblocco tramite riconoscimento facciale, card Mifare da 13.56 MHz, password e verifica validità Green Pass, anche in combinazione, 2 porte Ethernet, 1 RS485 e 1 Wiegand per lettore card periferico, 2 ingressi (switch) e 2 uscite allarme (relè), 1 ingresso per sensore stato porta, 1 pulsante apertura porta, 100000 volti, 100000 tessere, 300000 log eventi, suggerimenti vocali, doppia telecamera da 2 MP integrata, alimentazione 12 Vdc <24 W



Specifiche tecniche

Display	7" touchscreen, 600x1024
Lettore card	13.56 MHz Mifare Classic (IC)
Comunicazione	RS485- Wiegand Input/Output (26/34/66 bit)
Interfaccia	USB
Allarmi In/Out	2/2
Utenti	100.000
Card	100.000
Impronte digitali	—
Volti	100.000
Record	300.000
Velocità riconoscimento	≤0.2 s
Gestione Utenti	Generale, VIP, Ospite, Pattuglia, Costrizione, Disabilitato
Fasce orarie programmabili	128
Funzioni allarme	Timeout porta, Intrusione, Costrizione, Manomissione, Anti-passback, Conteggio eccessivo di Card non autorizzate
Ethernet	10/100 Mbps
Grado di Protezione	IP65
Temperatura di Esercizio	-30°C~+60°C
Alimentazione	DC 12V/2A

Dimensioni



Accessori

Modello	ASI7214Y-V3
Metel	M-0014443
Prezzo	€ 1.378,00

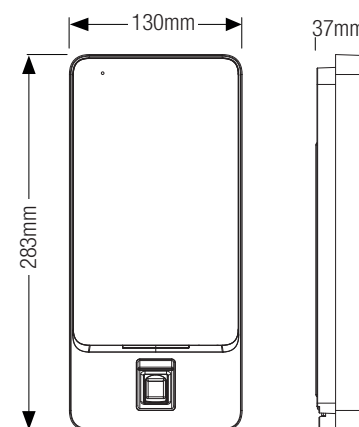
Terminale per controllo accessi con face recognition da interno, display IPS touch da 7", risoluzione 600x1024, sblocco tramite riconoscimento facciale, lettore impronte, card Mifare da 13.56 MHz e password, anche in combinazione, 1 porta LAN 100 Mbps, RS485 e Wiegand, 1 uscita relè per controllo porta, 1 ingresso per sensore stato porta, 2 ingressi e 2 uscite allarme, 1 pulsante apertura porta, 1 porta USB, 10000 impronte, 50000 tessere, 50000 volti, 100000 record, suggerimenti vocali, doppia telecamera da 2 MP integrata, alimentazione 12 Vdc <12 W



Specifiche tecniche

Display	7" touchscreen, 600x1024
Lettore card	13.56 MHz Mifare Classic (IC)
Comunicazione	RS485 - Wiegand Input/Output (26/34/66 bit)
Interfaccia	USB
Allarmi In/Out	2/2
Utenti	50.000
Card	50.000
Impronte digitali	10.000
Volte	50.000
Record	100.000
Velocità riconoscimento	≤0.35 s
Gestione Utenti	Generale, VIP, Ospite, Pattuglia, Costrizione, Disabilitato
Fasce orarie programmabili	128
Funzioni allarme	Timeout porta, Intrusione, Costrizione, Manomissione, Anti-passback, Conteggio eccessivo di Card non autorizzate, Impronta Digitale
Ethernet	10/100 Mbps
Grado di Protezione	—
Temperatura di Esercizio	-10°C~+55°C
Alimentazione	DC12V/2A

Dimensioni



Accessori

Modello	ASI7213Y-V3
Metel	M-0014442
Prezzo	€ 1.090,00

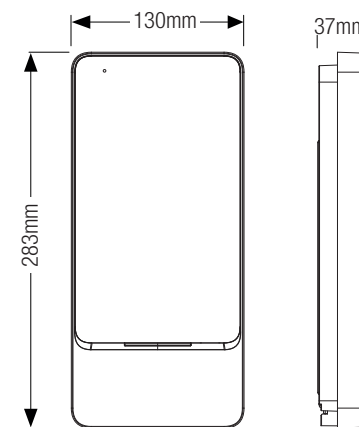
Terminale per controllo accessi con riconoscimento facciale da interno, display IPS touch da 7", risoluzione 600x1024, sblocco tramite riconoscimento facciale, card Mifare da 13.56 MHz e password, anche in combinazione, 1 porta LAN 100 Mbps, RS485 e Wiegand, 1 uscita relè per controllo porta, 1 ingresso per sensore stato porta, 2 ingressi e 2 uscite allarme, 1 pulsante apertura porta, 1 porta USB, 50000 tessere, 50000 volti, 100000 record, suggerimenti vocali, doppia telecamera da 2 MP integrata, alimentazione 12 Vdc <12 W



Specifiche tecniche

Display	7" touchscreen, 600x1024
Lettore card	13.56 MHz Mifare Classic (IC)
Comunicazione	RS485 - Wiegand Input/Output (26/34/66 bit)
Interfaccia	USB
Allarmi In/Out	2/2
Utenti	50.000
Card	50.000
Impronte digitali	—
Volte	50.000
Record	100.000
Velocità riconoscimento	≤0.35 s
Gestione Utenti	Generale, VIP, Ospite, Pattuglia, Costrizione, Disabilitato
Fasce orarie programmabili	128
Funzioni allarme	Timeout porta, Intrusione, Costrizione, Manomissione, Anti-passback, Conteggio eccessivo di Card non autorizzate
Ethernet	10/100 Mbps
Grado di Protezione	—
Temperatura di Esercizio	-10°C~+55°C
Alimentazione	DC 12V/2A

Dimensioni



Accessori

Modello	ASI7223Y-A-V3
Metel	M-0014444
Prezzo	€ 1.394,00

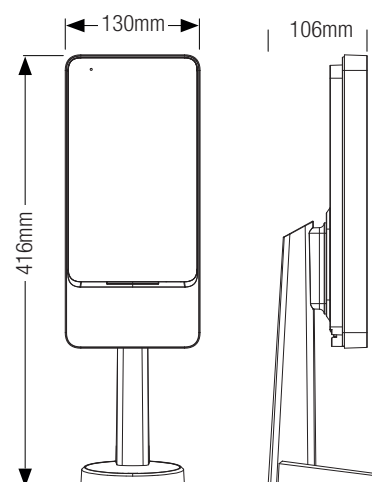
Terminale per controllo accessi standalone con face recognition da interno, touch screen IPS da 7", risoluzione 600x1024, sblocco tramite password e riconoscimento facciale, anche in combinazione, 1 porta LAN 100 Mbps, RS485 e Wiegand, 2 ingressi per sensore stato porta, 1 ingresso e 1 uscita allarme, 2 pulsanti apertura porta, fino a 50000 volti, 50000 password, 100000 log eventi, suggerimenti vocali, doppia fotocamera da 2 MP integrata, alimentazione 12 Vdc <12 W, supporto per installazione desktop/tornello integrato



Specifiche tecniche

Display	7" touchscreen, 600x1024
Lettore card	-
Comunicazione	RS485 - Wiegand Input/Output (26/34/66 bit)
Interfaccia	USB
Allarmi In/Out	1/1
Utenti	50.000
Card	-
Impronte digitali	-
Volte	50.000
Record	100.000
Velocità riconoscimento	≤0.35 s
Gestione Utenti	Generale, VIP, Ospite, Pattuglia, Costrizione, Disabilitato
Fasce orarie programmabili	128
Funzioni allarme	Timeout porta, Intrusione, Costrizione, Manomissione, Anti-passback, Conteggio eccessivo di Card non autorizzate
Ethernet	10/100 Mbps
Grado di Protezione	--
Temperatura di Esercizio	-10°C~+55°C
Alimentazione	DC12V/2A

Dimensioni



Accessori

FACE RECOGNITION - MONITORAGGIO TEMPERATURA

Modello	ASI7223X-A-T1
Metel	M-0014760
Prezzo	€ 3.265,00

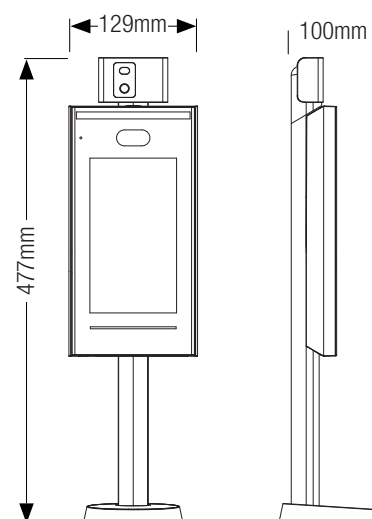
Terminale per controllo accessi standalone con face recognition e rilevamento temperatura corporea da interno, touch screen da 7", risoluzione 600x1024, sblocco tramite riconoscimento facciale, password, temperatura corporea, anche in combinazione, 2 porte Ethernet, 1 RS485 e 1 Wiegand per lettore card periferico, 1 ingresso (switch) e 1 uscita allarme (relè), 2 ingressi per sensore stato porta, 2 pulsanti apertura porta, 100000 volti, 300000 log eventi, suggerimenti vocali, doppia telecamera da 2 MP integrata, alimentazione 12 Vdc <24 W, supporto per installazione desktop/tornello integrato



Specifiche tecniche

Display	2.5D curved, 7" touch screen
Card	100.000
Volte	100.000
Utenti	100.000
Velocità riconoscimento	0.2"
Accuratezza riconosc.	99.5%
Materiale	Lega Alluminio- Vetro temperato/PC
Rilevamento mascherina	Sì
Range monitoraggio temp.	30°C~45°C
Temperatura di esercizio	15°C~30°C
Distanza mon. temp.	30~120 cm
Velocità mon. temp.	0.2"
Accuratezza mon. temp.	≤0.5°C
Ambiente operativo	Interno
Montaggio	Desktop
Piattaforma	DSS Express - Smartpss-AC - DMSS

Dimensioni



Accessori

Modello	ASI7213X-T1
Metel	M-0014758
Prezzo	€ 2.730,00

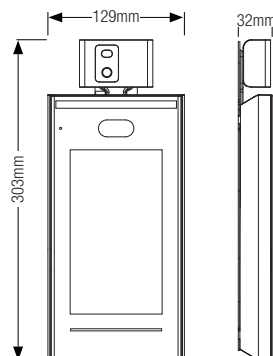
Terminale per controllo accessi standalone con face recognition e rilevamento temperatura corporea da interno, touch screen da 7", risoluzione 600x1024, sblocco tramite riconoscimento facciale, card Mifare da 13.56 MHz, password, rilevamento mascherina, temperatura corporea e verifica validità Green Pass, anche in combinazione, 1 porta LAN 100 Mbps e 1 porta 1000 Mbps, RS485 e Wiegand, 1 uscita relè per controllo porta, 2 ingressi e 2 uscite allarme, 1 ingresso per sensore stato porta, 1 pulsante apertura porta, 100000 volti, 100000 tessere, 300000 log eventi, suggerimenti vocali, doppia telecamera da 2 MP integrata, alimentazione 12 Vdc <24 W



Specifiche tecniche

Display	2.5D curved, 7" touch screen
Card	100.000
Volti	100.000
Utenti	100.000
Velocità riconoscimento	0.2"
Accuratezza riconosc.	99.5%
Materiale	Lega Alluminio - Vetro temperato/PC
Rilevamento mascherina	Si
Range monitoraggio temp.	30°C~45°C
Temperatura di esercizio	15°C~30°C
Distanza mon. temp.	30~180 cm
Velocità mon. temp.	0.2"
Accuratezza mon. temp.	≤0.5°C
Ambiente operativo	Interno
Montaggio	Parete, Pavimento, Desktop, su Tornello
Piattaforma	DSS Express - Smartpss-AC - DMSS

Dimensioni



Supporto per installazione desktop

ASF072X-T1
M-0014876

€ 254,00

Accessori



Piantana per installazione a pavimento

ASF172X-T1
M-0014794

€ 765,00



Piantana nera per installazione a pavimento

ASF172X-IT1
M-0014925

€ 542,00

Prodotta in italia

Modello	ASI7213X-D-T1
Metel	M-0014852
Prezzo	€ 2.730,00

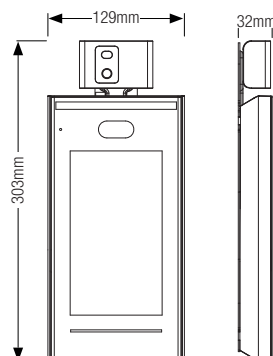
Terminale per controllo accessi standalone con face recognition e rilevamento temperatura corporea da interno, touch screen da 7", risoluzione 600x1024, sblocco tramite riconoscimento facciale, card da 125 KHz, password, rilevamento mascherina, temperatura corporea e verifica validità Green Pass, anche in combinazione, 1 porta LAN 100 Mbps e 1 porta 1000 Mbps, RS485 e Wiegand, 1 uscita relè per controllo porta, 2 ingressi e 2 uscite allarme, 1 ingresso per sensore stato porta, 1 pulsante apertura porta, 100000 volti, 100000 tessere, 300000 log eventi, suggerimenti vocali, doppia telecamera da 2 MP integrata, alimentazione 12 Vdc <24 W



Specifiche tecniche

Display	2.5D curved, 7" touch screen
Card	100.000
Volti	100.000
Utenti	100.000
Velocità riconoscimento	0.2"
Accuratezza riconosc.	99.5%
Materiale	Lega Alluminio- Vetro temperato/PC
Rilevamento mascherina	Si
Range monitoraggio temp.	30°C~45°C
Temperatura di esercizio	15°C~30°C
Distanza mon. temp.	30~180 cm
Velocità mon. temp.	0.2"
Accuratezza mon. temp.	≤0.5°C
Ambiente operativo	Interno
Montaggio	Parete, Pavimento, Desktop, su Tornello
Piattaforma	DSS Express - Smartpss-AC - DMSS

Dimensioni



Supporto per installazione desktop

ASF072X-T1
M-0014876

€ 254,00

Accessori



Piantana per installazione a pavimento

ASF172X-T1
M-0014794

€ 765,00



Piantana nera per installazione a pavimento

ASF172X-IT1
M-0014925

€ 542,00

Prodotta in italia

Modello	ASI7223Y-A-V3-T1
Metel	M-0015420
Prezzo	€ 2.685,00

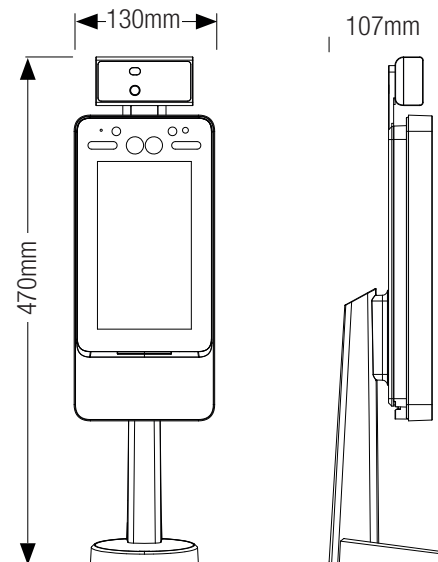
Terminale per controllo accessi standalone con face recognition e rilevamento temperatura corporea da interno, touch screen IPS da 7", risoluzione 600x1024, sblocco tramite password, riconoscimento facciale e temperatura corporea, anche in combinazione, 1 porta LAN 100 Mbps, RS485 e Wiegand, 2 ingressi per sensore stato porta, 1 ingresso e 1 uscita allarme, 2 pulsanti apertura porta, fino a 50000 volti, 50000 password, 100000 log eventi, suggerimenti vocali, doppia fotocamera da 2 MP integrata, alimentazione 12 Vdc <12 W, supporto per installazione desktop/tornello integrato



Specifiche tecniche

Display	7" touch screen
Card	50.000
Volti	50.000
Utenti	50.000
Velocità riconoscimento	0.35"
Accuratezza riconosc.	99.5%
Materiale	PC+ABS
Rilevamento mascherina	Si
Range monitoraggio temp.	30°C~45°C
Temperatura di esercizio	15°C~30°C
Distanza mon. temp.	30~180 cm
Velocità mon. temp.	1 s
Accuratezza mon. temp.	≤0.5°C
Ambiente operativo	Interno
Montaggio	Desktop
Piattaforma	DSS Express - Smartpss-AC - DMSS

Dimensioni



Accessori

Modello	ASI7213Y-V3-T1
Metel	M-0015417
Prezzo	€ 2.370,00

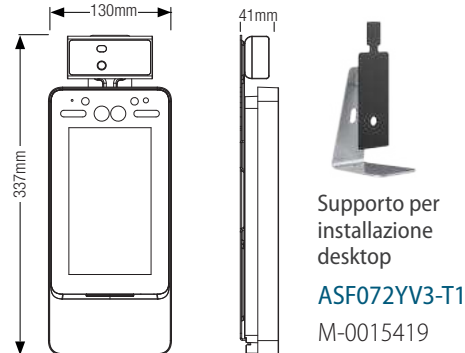
Terminale per controllo accessi con face recognition e rilevamento temperatura corporea da interno, display LCD touch da 7", risoluzione 600x1024, sblocco tramite card Mifare da 13.56 MHz, password, riconoscimento facciale e temperatura corporea, anche in combinazione, 1 porta LAN 100 Mbps, RS485 e Wiegand, 1 uscita relè per controllo porta, 1 uscita allarme, 1 ingresso per sensore stato porta, 2 ingressi allarme, 1 pulsante apertura porta, 1 porta USB, 50000 tessere, 50000 volti, 50000 password, 100000 record, suggerimenti vocali, doppia telecamera da 2 MP integrata, alimentazione 12 Vdc <12 W



Specifiche tecniche

Display	7" touch screen
Card	50.000
Volti	50.000
Utenti	50.000
Velocità riconoscimento	0.35"
Accuratezza riconosc.	99.5%
Materiale	PC+ABS
Rilevamento mascherina	Si
Range monitoraggio temp.	30°C~45°C
Temperatura di esercizio	15°C~30°C
Distanza mon. temp.	30~180 cm
Velocità mon. temp.	1 s
Accuratezza mon. temp.	≤0.5°C
Ambiente operativo	Interno
Montaggio	Parete, Pavimento, Desktop, su Tornello
Piattaforma	DSS Express - Smartpss-AC - DMSS

Dimensioni



Accessori



Piantana per installazione a pavimento

ASF172YV3-T1
M-0015418

€ 607,00

Piantana nera per installazione a pavimento

ASF172YV3-IT1
M-0015489

€ 542,00

Prodotta in Italia

Modello	ASI6214J-MFW
Metel	M-0015141
Prezzo	€ 888,00

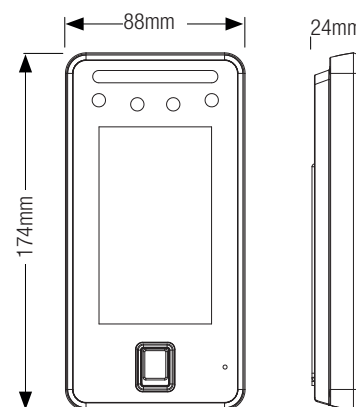
Terminale per controllo accessi standalone con riconoscimento facciale da interno/esterno IP65 serie FACT, display LCD TFT touch capacitivo da 4.3", risoluzione 272x480, sblocco tramite volti, impronte digitali, card Mifare da 13.56 MHz e password, anche in combinazione, 1 porta LAN 100 Mbps e connessione Wi-Fi, 1 porta RS485 e Wiegand, 1 porta USB 2.0, 1 ingresso allarme, 1 ingresso per sensore stato porta, 1 pulsante apertura porta, 6000 utenti, 6000 volti, 6000 impronte, 6000 tessere, 6000 password, 150000 record, indicazioni vocali, doppia telecamera da 2 MP integrata, alimentazione 12 Vdc <24 W



Specifiche tecniche

Display	4.3" LCD touchscreen, 272x480
Lettore card	13.56 MHz Mifare Classic (IC)
Comunicazione	RS485 - Wiegand Input/Output (26/34/66 bit)
Interfaccia	USB
Allarmi In/Out	1/1
Utenti	6.000
Card	6.000
Impronte digitali	6.000
Volte	6.000
Record	150.000
Velocità riconoscimento	0.3 s
Gestione Utenti	Generale, VIP, Ospite, Pattuglia, Costrizione, Disabilitato
Fasce orarie programmabili	128
Funzioni allarme	Timeout porta, Intrusione, Costrizione, Manomissione, Anti-passback, Conteggio eccessivo di Card non autorizzate, Impronta Digitale
Ethernet	10/100 Mbps
Grado di Protezione	IP65
Temperatura di Esercizio	-30°C~+60°C
Alimentazione	DC 12V/2A

Dimensioni



Accessori

Modello	ASI6213J-MW
Metel	M-0015140
Prezzo	€ 773,00

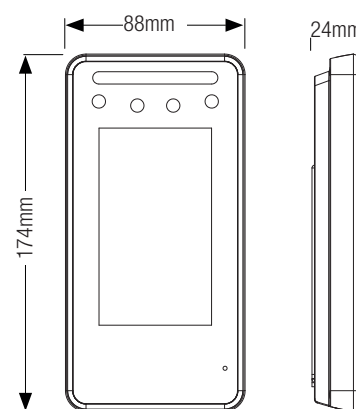
Terminale per controllo accessi standalone con riconoscimento facciale da interno/esterno IP65 serie FACT, display LCD TFT touch capacitivo da 4.3", risoluzione 272x480, sblocco tramite volti, card Mifare da 13.56 MHz e password, anche in combinazione, 1 porta LAN 100 Mbps e connessione Wi-Fi, 1 porta RS485 e Wiegand, 1 porta USB 2.0, 1 ingresso allarme, 1 ingresso per sensore stato porta, 1 pulsante apertura porta, 6000 utenti, 6000 volti, 6000 tessere, 6000 password, 150000 record, indicazioni vocali, doppia telecamera da 2 MP integrata, alimentazione 12 Vdc <24 W



Specifiche tecniche

Display	4.3" LCD touchscreen, 272x480
Lettore card	13.56 MHz Mifare Classic (IC)
Comunicazione	RS485 - Wiegand Input/Output (26/34/66 bit)
Interfaccia	USB
Allarmi In/Out	1/1
Utenti	6.000
Card	6.000
Impronte digitali	—
Volte	6.000
Record	150.000
Velocità riconoscimento	0.3 s
Gestione Utenti	Generale, VIP, Ospite, Pattuglia, Costrizione, Disabilitato
Fasce orarie programmabili	128
Funzioni allarme	Timeout porta, Intrusione, Costrizione, Manomissione, Anti-passback, Conteggio eccessivo di Card non autorizzate
Ethernet	10/100 Mbps
Grado di Protezione	IP65
Temperatura di Esercizio	-30°C~+60°C
Alimentazione	DC 12V/2A

Dimensioni



Accessori

Modello	ASI3213G-MW
Metel	M-0015139
Prezzo	€ 479,00

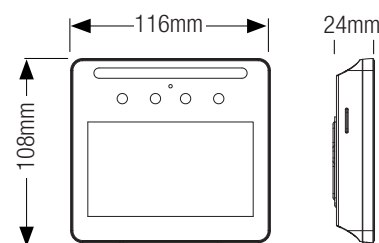
Terminale per controllo accessi standalone con riconoscimento facciale da interno serie FACT, display LCD TFT touch capacitivo da 4.3", risoluzione 480x272, sblocco tramite volti, card Mifare da 13.56 MHz e password, anche in combinazione, 1 porta LAN 100 Mbps e connessione Wi-Fi, 1 porta RS485, 1 porta USB 2.0, 1 ingresso allarme, 1 ingresso per sensore stato porta, 1 pulsante apertura porta, 1500 utenti, 1500 volti, 1500 tessere, 1500 password, 150000 record, indicazioni vocali, doppia telecamera da 2 MP integrata, alimentazione 12 Vdc <18 W



Specifiche tecniche

Display	4.3" LCD touchscreen, 480x272
Lettore card	13.56 MHz Mifare Classic (IC)
Comunicazione	RS485
Interfaccia	USB
Allarmi In/Out	1/1
Utenti	1.500
Card	1.500
Impronte digitali	—
Volte	1.500
Record	150.000
Velocità riconoscimento	0.3 s
Gestione Utenti	Generale, VIP, Ospite, Pattuglia, Costrizione, Disabilitato
Fasce orarie programmabili	128
Funzioni allarme	Timeout porta, Intrusione, Costrizione, Manomissione, Anti-passback, Conteggio eccessivo di Card non autorizzate
Ethernet	10/100 Mbps
Grado di Protezione	—
Temperatura di Esercizio	-10°C~+55°C
Alimentazione	DC 12V/1.5A

Dimensioni



Accessori

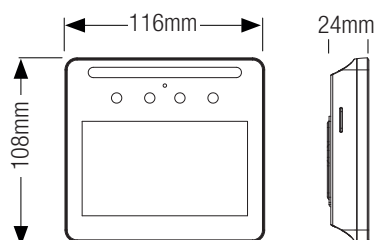
Modello	ASA3213G-MW	ASA3213GL-MW
Metel	M-0015137	M-0015138
Prezzo	€ 652,00	€ 479,00

Terminale per controllo accessi e rilevamento presenze con riconoscimento facciale da interno, display LCD TFT touch capacitivo da 4.3", risoluzione 480x272, sblocco tramite volti, card IC e password, anche in combinazione, 1 porta LAN 100 Mbps e connessione Wi-Fi, 1 porta RS485, 1 porta USB 2.0, 1 ingresso allarme, 1 ingresso per sensore stato porta, 1 pulsante apertura porta, 1500/500 utenti, 1500/500 volti, 1500/500 tessere, 1500 password, 150000 record, USB per esportare report presenze e statistiche, indicazioni vocali, doppia telecamera da 2 MP integrata, alimentazione 12 Vdc <18 W

Specifiche tecniche

Display	4.3" LCD touchscreen, 480x272
Lettore card	13.56 MHz Mifare Classic (IC)
Comunicazione	RS485
Interfaccia	USB
Allarmi In/Out	1/1
Utenti	1500 / 500 (GL)
Card	1500 / 500 (GL)
Impronte digitali	—
Volte	1500 / 500 (GL)
Record	150.000
Velocità riconoscimento	0.3 s
Gestione Utenti	-
Fasce orarie programmabili	-
Funzioni allarme	-
Ethernet	10/100 Mbps
Grado di Protezione	—
Temperatura di Esercizio	-10°C~+55°C
Alimentazione	DC 12V/1.5A

Dimensioni



Accessori



A photograph of a modern building lobby. The space is characterized by large glass walls and ceiling, stainless steel columns, and revolving doors. The floor is polished and reflects the surrounding architecture. The word "CONTROLLER" is overlaid in blue text on the left side of the image.

CONTROLLER

Modello	ASC2204C-H
Metel	M-0004743
Prezzo	€ 1.018,00

Controller master per controllo accessi a 4 varchi e singolo lettore, 1 porta LAN 100 Mbps, CAN bus, 4 pulsanti apertura porta, 4 ingressi per sensore stato porta, 8 ingressi e 8 uscite allarme, 4 ingressi lettore, allarme apertura porta, intrusione, coercizione, tamper, 200000 tessere e 150000 eventi, alimentazione 100~240 Vac

Dimensioni: 270 × 330 × 90 mm - Peso: 2 kg

Specifiche tecniche



Lettori	4	Gestione Utenti	Generale, VIP, Ospite, Pattuglia, Costrizione
Comunicazione	TCP/IP, CAN bus	Fasce orarie programmabili	128
Pulsanti Uscita	4	Festività programmabili	128
Sensori Porta	4	Funzioni allarme	Time out porta, Intrusione, Costrizione, Manomissione
Allarmi In/Out	8/8	Batteria	Max. 12V/7Ah
Utenti	200.000	Temperatura di Esercizio	-30°C~+60°C
Record	150.000	Alimentazione	AC100V~240V
Compatibilità 3e parti	Onvif profile C, CGI, SDK		

Modello	ASC2104B-T
Metel	M-0004742
Prezzo	€ 246,00

Controller slave per controllo accessi a 2 varchi e doppio lettore, CAN bus, 4 pulsanti apertura porta, 4 ingressi per sensore stato porta, 1 ingresso e 1 uscita allarme, 4 ingressi lettore, allarme apertura porta, intrusione, coercizione, tamper, 20000 tessere e 30000 eventi, alimentazione 9~15 Vdc, necessita di centralina master ASC2204C-H

Dimensioni: 210 × 108 × 51 mm - Peso: 0.5 kg

Specifiche tecniche



Lettori	4	Gestione Utenti	Generale, VIP, Ospite, Pattuglia, Costrizione
Comunicazione	CAN bus	Fasce orarie programmabili	128
Pulsanti Uscita	4	Festività programmabili	128
Sensori Porta	4	Funzioni allarme	Time out porta, Intrusione, Costrizione
Allarmi In/Out	1/1	Batteria	-
Utenti	20.000	Temperatura di Esercizio	-30°C~+60°C
Record	30.000	Alimentazione	DC9~15V/6W
Compatibilità 3e parti	-		

Modello	ASC2102B-T
Metel	M-0004741
Prezzo	€ 246,00

Controller slave per controllo accessi a 2 varchi e doppio lettore, CAN bus, 2 pulsanti apertura porta, 2 ingressi per sensore stato porta, 5 ingressi e 1 uscita allarme, 4 ingressi lettore, allarme apertura porta, intrusione, coercizione, tamper, 20000 tessere e 30000 eventi, alimentazione 9~15 Vdc, necessita di centralina master ASC2204C-H

Dimensioni: 210 × 108 × 51 mm - Peso: 0.5 kg

Specifiche tecniche



Lettori	4	Gestione Utenti	Generale, VIP, Ospite, Pattuglia, Costrizione
Comunicazione	CAN bus	Fasce orarie programmabili	128
Pulsanti Uscita	2	Festività programmabili	128
Sensori Porta	2	Funzioni allarme	Time out porta, Intrusione, Costrizione
Allarmi In/Out	5/1	Batteria	-
Utenti	20.000	Temperatura di Esercizio	-30°C~+60°C
Record	30.000	Alimentazione	DC9~15V/6W
Compatibilità 3e parti	-		

Modello	ASC2208C-S
Metel	M-0020307
Prezzo	€ 900,00

Centralina per controllo accessi a 8 varchi e singolo lettore, da interno IP20 e IK04, 1 porta LAN 10/100 Mbps, 9 porte RS485 e 8 Wiegand (26 / 34), 8 pulsanti apertura porta, 8 ingressi per sensore stato porta, 8 ingressi e 8 uscite (relè) allarme, 8 ingressi lettore RS-485 e 8 Wiegand, allarme apertura porta, intrusione, duress (anche impronta), tamper, buzzer, sblocco tramite card, password impronta digitale e da remoto, 100.000 utenti, 100.000 card, 3.000 impronte e 500.000 eventi, alimentazione 100~240 Vac <39.6 W

Dimensioni: 273 × 338 × 90 mm - Peso: 3.5 kg



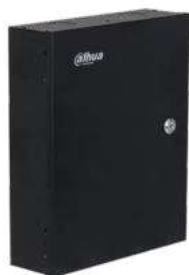
Specifiche tecniche

Lettori	8	Gestione Utenti	Generale, VIP, Ospite, Pattuglia, Costrizione
Comunicazione	RS485, Wiegand 26/34	Fasce orarie programmabili	128
Modalità di controllo	8 varchi 1 lettore	Festività programmabili	128
Pulsanti Uscita	8	Funzioni allarme	Time out porta, Intrusione, Costrizione, Manomissione
Sensori Porta	8	Ethernet	10/100 Mbps
Allarmi In/Out	8/8	Accumulatore Batteria	Max. 12V/7Ah
Utenti	100.000	Temperatura di Esercizio	-30°C~+60°C
Record	500.000	Alimentazione	AC100~240 Vac <39.6 W

Modello	ASC2204C-D
Metel	M-0016162
Prezzo	€ 900,00

Centralina per controllo accessi a 4 varchi e doppio lettore, da interno IP20 e IK04, 1 porta LAN 10/100 Mbps, 9 porte RS485 e 8 Wiegand (26 / 34), 4 pulsanti apertura porta, 4 ingressi per sensore stato porta, 8 ingressi e 8 uscite (relè) allarme, 8 ingressi lettore RS-485 e 8 Wiegand, allarme apertura porta, intrusione, duress (anche impronta), tamper, buzzer, sblocco tramite card, password impronta digitale e da remoto, 100.000 utenti, 100.000 card, 3.000 impronte e 500.000 eventi, alimentazione 100~240 Vac <39.6 W

Dimensioni: 273 × 338 × 90 mm - Peso: 3.5 kg



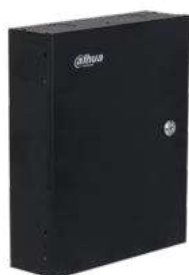
Specifiche tecniche

Lettori	8	Gestione Utenti	Generale, VIP, Ospite, Pattuglia, Costrizione
Comunicazione	RS485, Wiegand 26/34	Fasce orarie programmabili	128
Modalità di controllo	4 varchi 2 lettori	Festività programmabili	128
Pulsanti Uscita	4	Funzioni allarme	Time out porta, Intrusione, Costrizione, Manomissione
Sensori Porta	4	Ethernet	10/100 Mbps
Allarmi In/Out	8/8	Accumulatore Batteria	Max. 12V/7Ah
Utenti	100.000	Temperatura di Esercizio	-30°C~+60°C
Record	500.000	Alimentazione	AC100~240 Vac <39.6 W

Modello	ASC2204C-S
Metel	M-0020306
Prezzo	€ 724,00

Centralina per controllo accessi a 4 varchi e singolo lettore, da interno IP20 e IK04, 1 porta LAN 10/100 Mbps, 5 porte RS485 e 4 Wiegand (26 / 34), 4 pulsanti apertura porta, 4 ingressi per sensore stato porta, 6 ingressi e 4 uscite (relè) allarme, 5 ingressi lettore RS-485 e 4 Wiegand, allarme apertura porta, intrusione, duress (anche impronta), tamper, buzzer, sblocco tramite card, password impronta digitale e da remoto, 100.000 utenti, 100.000 card, 3.000 impronte e 500.000 eventi, alimentazione 100~240 Vac <39.6 W

Dimensioni: 273 × 338 × 90 mm - Peso: 3.5 kg



Specifiche tecniche

Lettori	4	Gestione Utenti	Generale, VIP, Ospite, Pattuglia, Costrizione
Comunicazione	RS485, Wiegand 26/34	Fasce orarie programmabili	128
Modalità di controllo	4 varchi 1 lettore	Festività programmabili	128
Pulsanti Uscita	4	Funzioni allarme	Time out porta, Intrusione, Costrizione, Manomissione
Sensori Porta	4	Ethernet	10/100 Mbps
Allarmi In/Out	6/4	Accumulatore Batteria	Max. 12V/7Ah
Utenti	100.000	Temperatura di Esercizio	-30°C~+60°C
Record	500.000	Alimentazione	AC100~240 Vac <39.6 W

Modello	ASC2202C-D
Metel	M-0020305
Prezzo	€ 721,00

Centralina per controllo accessi a 2 varchi e doppio lettore, da interno IP20 e IK04, 1 porta LAN 10/100 Mbps, 5 porte RS485 e 4 Wiegand (26 / 34), 2 pulsanti apertura porta, 2 ingressi per sensore stato porta, 6 ingressi e 4 uscite (relé) allarme, 4 ingressi lettore RS-485 e 4 Wiegand, allarme apertura porta, intrusione, duress (anche impronta), tamper, buzzer, sblocco tramite card, password impronta digitale e da remoto, 100.000 utenti, 100.000 card, 3.000 impronte e 500.000 eventi, alimentazione 100~240 Vac <39.6 W

Dimensioni: 273 × 338 × 90 mm - Peso: 3.5 kg



Specifiche tecniche

Lettori	4	Gestione Utenti	Generale, VIP, Ospite, Pattuglia, Costrizione
Comunicazione	RS485, Wiegand 26/34	Fasce orarie programmabili	128
Modalità di controllo	2 varchi 2 lettori	Festività programmabili	128
Pulsanti Uscita	2	Funzioni allarme	Time out porta, Intrusione, Costrizione, Manomissione
Sensori Porta	2	Ethernet	10/100 Mbps
Allarmi In/Out	6/4	Accumulatore Batteria	Max. 12V/7Ah
Utenti	100.000	Temperatura di Esercizio	-30°C~+60°C
Record	500.000	Alimentazione	AC100~240 Vac <39.6 W

Modello	ASC2202C-S
Metel	M-0020304
Prezzo	€ 606,00

Centralina per controllo accessi a 2 varchi e singolo lettore, da interno IP20 e IK04, 1 porta LAN 10/100 Mbps, 3 porte RS485 e 2 Wiegand (26 / 34), 2 pulsanti apertura porta, 2 ingressi per sensore stato porta, 2 ingressi e 2 uscite (relé) allarme, 2 ingressi lettore RS-485 e 2 Wiegand, allarme apertura porta, intrusione, duress (anche impronta), tamper, buzzer, sblocco tramite card, password impronta digitale e da remoto, 100.000 utenti, 100.000 card, 3.000 impronte e 500.000 eventi, alimentazione 100~240 Vac <39.6 W

Dimensioni: 273 × 338 × 90 mm - Peso: 3.5 kg



Specifiche tecniche

Lettori	2	Gestione Utenti	Generale, VIP, Ospite, Pattuglia, Costrizione
Comunicazione	RS485, Wiegand 26/34	Fasce orarie programmabili	128
Modalità di controllo	2 varchi 1 lettore	Festività programmabili	128
Pulsanti Uscita	2	Funzioni allarme	Time out porta, Intrusione, Costrizione, Manomissione
Sensori Porta	2	Ethernet	10/100 Mbps
Allarmi In/Out	2/2	Accumulatore Batteria	Max. 12V/7Ah
Utenti	100.000	Temperatura di Esercizio	-30°C~+60°C
Record	500.000	Alimentazione	AC100~240 Vac <39.6 W

Modello	ASC2204B-S
Metel	M-0015154
Prezzo	€ 334,00

Centralina per controllo accessi a 4 varchi e singolo lettore, da interno IP20 e IK04, 1 porta LAN 10/100 Mbps, 5 porte RS485 e 4 Wiegand (26 / 34), 4 pulsanti apertura porta, 4 ingressi per sensore stato porta, 1 ingresso e 1 uscita (relé) allarme, 4 ingressi lettore RS-485 e 4 Wiegand, allarme apertura porta, intrusione, duress (anche impronta), tamper, buzzer, sblocco tramite card, password impronta digitale e da remoto, 100.000 utenti, 100.000 card, 3.000 impronte e 500.000 eventi, alimentazione 12 Vdc/PoE <41.6 W

Dimensioni: 210 × 116 × 51 mm - Peso: 0.6 kg



Specifiche tecniche

Lettori	4	Gestione Utenti	Generale, VIP, Ospite, Pattuglia, Costrizione
Comunicazione	RS485, Wiegand 26/34	Fasce orarie programmabili	128
Modalità di controllo	4 varchi 1 lettore	Festività programmabili	128
Pulsanti Uscita	4	Funzioni allarme	Time out porta, Intrusione, Costrizione, Manomissione
Sensori Porta	4	Ethernet	10/100 Mbps
Allarmi In/Out	1/1	Accumulatore Batteria	-
Utenti	100.000	Temperatura di Esercizio	-30°C~+60°C
Record	500.000	Alimentazione	12 Vdc/PoE <41.6 W

Modello	ASC2202B-D
Metel	M-0015153
Prezzo	€ 305,00

Centralina per controllo accessi a 2 varchi e doppio lettore, da interno IP20 e IK04, 1 porta LAN 10/100 Mbps, 5 porte RS485 e 4 Wiegand (26 / 34), 2 pulsanti apertura porta, 2 ingressi per sensore stato porta, 4 ingressi e 4 uscite (relé) allarme, 4 ingressi lettore RS-485 e 4 Wiegand, allarme apertura porta, intrusione, duress (anche impronta), tamper, buzzer, sblocco tramite card, password impronta digitale e da remoto, 100.000 utenti, 100.000 card, 3.000 impronte e 500.000 eventi, alimentazione 12 Vdc/PoE <16.8 W

Dimensioni: 210 × 116 × 51 mm - Peso: 0.6 kg



Specifiche tecniche

Lettori	4	Gestione Utenti	Generale, VIP, Ospite, Pattuglia, Costrizione
Comunicazione	RS485, Wiegand 26/34	Fasce orarie programmabili	128
Modalità di controllo	2 varchi 2 lettori	Festività programmabili	128
Pulsanti Uscita	2	Funzioni allarme	Time out porta, Intrusione, Costrizione, Manomissione
Sensori Porta	2	Ethernet	10/100 Mbps
Allarmi In/Out	4/4	Accumulatore Batteria	-
Utenti	100.000	Temperatura di Esercizio	-30°C~+60°C
Record	500.000	Alimentazione	12 Vdc/PoE <16.8 W

Modello	ASC2202B-S
Metel	M-0015152
Prezzo	€ 243,00

Centralina per controllo accessi a 2 varchi e singolo lettore, da interno IP20 e IK04, 1 porta LAN 10/100 Mbps, 3 porte RS485 e 2 Wiegand (26 / 34), 2 pulsanti apertura porta, 2 ingressi per sensore stato porta, 2 ingressi e 2 uscite (relé) allarme, 2 ingressi lettore RS-485 e 2 Wiegand, allarme apertura porta, intrusione, duress (anche impronta), tamper, buzzer, sblocco tramite card, password impronta digitale e da remoto, 100.000 utenti, 100.000 card, 3.000 impronte e 500.000 eventi, alimentazione 12 Vdc/PoE <13.2 W

Dimensioni: 155 × 116 × 51 mm - Peso: 0.4 kg



Specifiche tecniche

Lettori	2	Gestione Utenti	Generale, VIP, Ospite, Pattuglia, Costrizione
Comunicazione	RS485, Wiegand 26/34	Fasce orarie programmabili	128
Modalità di controllo	2 varchi 1 lettore	Festività programmabili	128
Pulsanti Uscita	2	Funzioni allarme	Time out porta, Intrusione, Costrizione, Manomissione
Sensori Porta	2	Ethernet	10/100 Mbps
Allarmi In/Out	2/2	Accumulatore Batteria	-
Utenti	100.000	Temperatura di Esercizio	-30°C~+60°C
Record	500.000	Alimentazione	12 Vdc/PoE <13.2 W

LETTORI /
STANDALONE /
MODULI USB /
RILEVAMENTO
PRESENZE



Modello	ASR2102A	ASR2102A-D
Metel	M-0016156	M-0016157
Prezzo	€ 224,00	

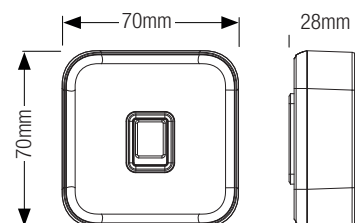
Lettores per controllo accessi IP65, sblocco tramite card Mifare da 13.56 MHz / 125 kHz (-D) e lettore impronte, RS485, tamper, alimentazione 12 Vdc



Specifiche tecniche

Lettores card	13.56 MHz Mifare Classic (IC)	125 kHz Unique (ID) (-D)
Comunicazione	RS485	
Impronte digitali	3000	
Inserimento Password	-	
Distanza trasmissione	RS485: 100/1000 m	
Funzioni allarme	Manomissione	
Tastiera	-	
Indicatori	Retroilluminazione blu, cicalino	
Grado di protezione	IP66	
Temperatura di Esercizio	-20°C~+65°C	
Alimentazione	DC9~15V/1.2W	

Dimensioni



Modello	ASR1101M	ASR1101M-D
Metel	M-0004791	M-0004792
Prezzo	€ 199,00	

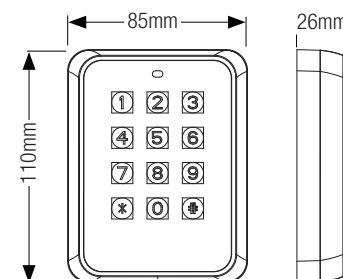
Lettores per controllo accessi IP55 e antivandalo IK08, sblocco tramite card Mifare da 13.56 MHz / 125 kHz (-D) e password, RS485 e Wiegand 26 (opzionale) / 34, tamper, tastiera meccanica retroilluminata, alimentazione 9~15 Vdc



Specifiche tecniche

Lettores card	13.56 MHz Mifare Classic (IC)	125 kHz Unique (ID) (-D)
Comunicazione	RS485 - Wiegand 34/26	
Impronte digitali	-	
Inserimento Password	Supportato	
Distanza trasmissione	RS485: 100/1000 m - Wiegand: 40 m	
Funzioni allarme	Manomissione	
Tastiera	Meccanica	
Indicatori	Retroilluminazione blu, cicalino	
Grado di protezione	IK08	
Temperatura di Esercizio	-30°C~+60°C	
Alimentazione	DC9~15V/1.2 W	

Dimensioni



Modello	ASR2201D-B	ASR2201D-BD
Metel	M-0004801	M-0004802
Prezzo	€ 122,00	

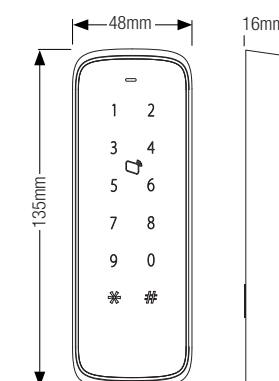
Lettores per controllo accessi Bluetooth IP65, sblocco tramite card Mifare da 13.56 MHz / 125 kHz (-BD) e password, RS485 e Wiegand 26 (opzionale) / 34, tamper, tastiera touch retroilluminata, alimentazione 9~15 Vdc



Specifiche tecniche

Lettores card	13.56 MHz Mifare Classic (IC)	125 kHz Unique (ID) (-D)
Comunicazione	Bluetooth, RS485, OSDP, Wiegand 34/26	
Impronte digitali	-	
Inserimento Password	Supportato	
Distanza trasmissione	RS485: 100/1000 m - Wiegand: 40 m	
Funzioni allarme	Manomissione	
Tastiera	Touch	
Indicatori	Retroilluminazione blu, cicalino	
Grado di protezione	IP65	
Temperatura di Esercizio	-30°C~+60°C	
Alimentazione	DC9~15V/1.2 W	

Dimensioni



Modello	ASR2101A-ME	ASR2101A	ASR2101A-D
Metel	M-0016161	M-0016154	M-0016155
Prezzo	€ 172,00	€ 116,00	

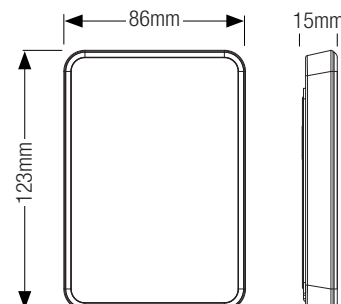
Letto per controllo accessi IP66, sblocco tramite password, card Mifare da 13.56 MHz e card da 125 kHz (-ME), card Mifare da 13.56 MHz / 125 kHz (-D), RS485 e Wiegand 26 (opzionale) / 34, tamper, tastiera touch, alimentazione 12 Vdc <1.7 W

Specifiche tecniche



Letto card	13.56 MHz e 125 kHz (-ME)	13.56 MHz	125 kHz (-D)
Comunicazione	RS485- Wiegand 34/26		
Impronte digitali	-		
Inserimento Password	Supportato		
Distanza trasmissione	RS485: 100/1000 m - Wiegand: 40 m		
Funzioni allarme	Manomissione		
Tastiera	Touch		
Indicatori	Retroilluminazione blu, cicalino		
Grado di protezione	IP66		
Temperatura di Esercizio	-30°C~+70°C		
Alimentazione	DC9~12V/1.7W		

Dimensioni



Modello	ASR2201A	ASR2201A-D
Metel	M-0020294	M-0020295
Prezzo	€ 115,00	

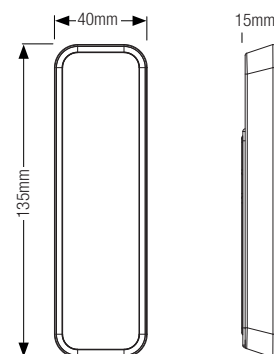
Letto per controllo accessi slim IP66, sblocco tramite card Mifare da 13.56 MHz / 125 kHz (-D) e password, RS485 e Wiegand 26 (opzionale) / 34, tamper, tastiera touch retroilluminata, alimentazione 12 Vdc <1.7 W

Specifiche tecniche



Letto card	13.56 MHz Mifare Classic (IC)	125 kHz Unique (ID) (-D)
Comunicazione	RS485- Wiegand 34/26	
Impronte digitali	-	
Inserimento Password	Supportato	
Distanza trasmissione	RS485: 100/1000 m - Wiegand:40m	
Funzioni allarme	Manomissione	
Tastiera	Touch	
Indicatori	Retroilluminazione blu, cicalino	
Grado di protezione	IP66	
Temperatura di Esercizio	-30°C~+70°C	
Alimentazione	DC9~12V/1.7 W	

Dimensioni



Modello	ASR2200A	ASR2200A-D
Metel	M-0020310	M-0020311
Prezzo	€ 98,00	

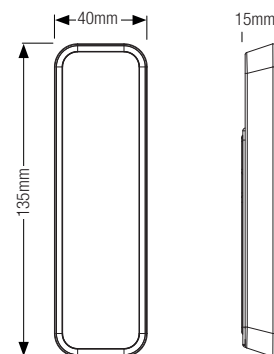
Letto per controllo accessi slim IP66, sblocco tramite card Mifare da 13.56 MHz / 125 kHz (-D), RS485 e Wiegand 26 (opzionale) / 34, tamper, alimentazione 12 Vdc

Specifiche tecniche



Letto card	13.56 MHz Mifare Classic (IC)	125 kHz Unique (ID) (-D)
Comunicazione	RS485- Wiegand 34/26	
Impronte digitali	-	
Inserimento Password	-	
Distanza trasmissione	RS485: 100/1000 m - Wiegand: 40 m	
Funzioni allarme	Manomissione	
Tastiera	-	
Indicatori	Retroilluminazione blu, cicalino	
Grado di protezione	IP66	
Temperatura di Esercizio	-30°C~+70°C	
Alimentazione	DC9~12V/1.7 W	

Dimensioni



Modello	ASR2100A	ASR2100A-D
Metel	M-0020308	M-0020309
Prezzo	€ 97,00	

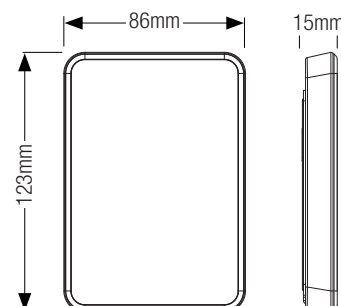
Letto per controllo accessi IP66, sblocco tramite card Mifare da 13.56 MHz / 125 kHz (-D), RS485 e Wiegand 26 (opzionale) / 34, tamper, alimentazione 12 Vdc <1.7 W



Specifiche tecniche

Letto card	13.56 MHz Mifare Classic (IC)	125 kHz Unique (ID) (-D)
Comunicazione	RS485- Wiegand 34/26	
Impronte digitali	-	
Inserimento Password	-	
Distanza trasmissione	RS485: 100/1000 m	
Funzioni allarme	Manomissione	
Tastiera	-	
Indicatori	Retroilluminazione blu, cicalino	
Grado di protezione	IP66	
Temperatura di Esercizio	-30°C~+70°C	
Alimentazione	DC9~12V/1.7W	

Dimensioni



Modello	ASR1100B	ASR1100B-D
Metel	M-0000051	M-0004789
Prezzo	€ 86,00	

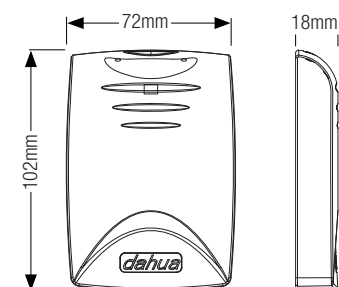
Letto per controllo accessi IP66, sblocco tramite card Mifare da 13.56 MHz / 125 kHz (-D), RS485 e Wiegand 26 (opzionale) / 34, alimentazione 9~15 Vdc



Specifiche tecniche

Letto card	13.56 MHz Mifare Classic (IC)	125 kHz Unique (ID) (-D)
Comunicazione	RS485- Wiegand 34/26	
Impronte digitali	-	
Inserimento Password	-	
Distanza trasmissione	RS485: 100/1000 m - Wiegand: 40 m	
Funzioni allarme	Manomissione	
Tastiera	-	
Indicatori	Luce rossa, verde, blu, retroilluminazione blu, cicalino	
Grado di protezione	IP66	
Temperatura di Esercizio	-10°C~+55°C	
Alimentazione	DC9~15V/100mA	

Dimensioni



Modello	ASR1200E	ASR1200E-D
Metel	M-0013789	M-0013790
Prezzo	€ 44,00	

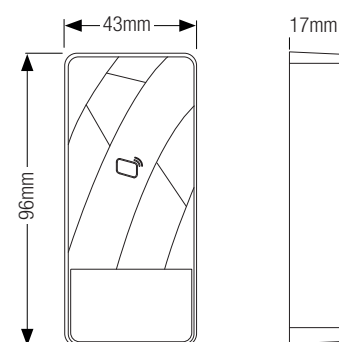
Letto per controllo accessi IP66, sblocco tramite card Mifare da 13.56 MHz / 125 kHz (-D), RS485 e Wiegand 26 (opzionale) / 34, tamper, alimentazione 9~15 Vdc



Specifiche tecniche

Letto card	13.56 MHz Mifare Classic (IC)	125 kHz Unique (ID) (-D)
Comunicazione	RS485- Wiegand 34/26	
Impronte digitali	-	
Inserimento Password	-	
Distanza trasmissione	RS485: 100/1000 m - Wiegand:40m	
Funzioni allarme	Manomissione	
Tastiera	-	
Indicatori	Retroilluminazione blu, cicalino	
Grado di protezione	IP66	
Temperatura di Esercizio	-30°C~+60°C	
Alimentazione	DC9~15V/1.2 W	

Dimensioni



Modello	ASI2212H-W	ASI2212H-DW
Metel	M-0016192	M-0016123
Prezzo	€ 448,00	

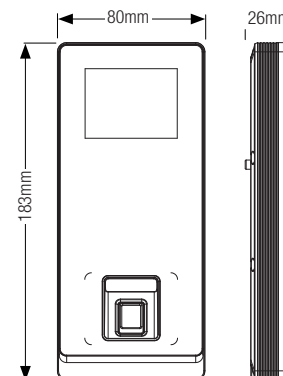
Lettore per controllo accessi standalone Wi-Fi IP65, display LCD 2.4", sblocco tramite lettore impronte, card Mifare da 13.56 MHz / 125 kHz (-D) e password, anche in combinazione, 1 porta LAN 100 Mbps, RS485 e Wiegand 26 (opzionale) / 34, 1 uscita relè per controllo porta, 1 ingresso per sensore stato porta, 2 ingressi allarme, 1 pulsante apertura porta, 30000 tessere, 3000 impronte, 150000 log eventi, tastiera touch retroilluminata, suggerimenti vocali, alimentazione 12 Vdc <12 W



Specifiche tecniche

Display	2.4" LCD, 320x240	
Lettore	13.56 MHz Mifare Classic (IC)	125 kHz Unique (ID) (-D)
Comunicazione	RS485- Wiegand 34/26	
Interfaccia	USB	
Allarmi In/Out	2/1	
Utenti	30.000	
Card	30.000	
Impronte digitali	3.000	
Record	150.000	
Volte	-	
Gestione Utenti	Generale, VIP, Ospite, Pattuglia	
Fasce orarie programmabili	128	
Funzioni allarme	Timeout porta, Intrusione, Costrizione, Manomissione, Anti-pass back	
Ethernet	10/100 Mbps	
Grado di Protezione	IP65	
Temperatura di Esercizio	-30°C~+65°C	
Alimentazione	DC12V/12W	

Dimensioni



Modello	ASI2201H-W	ASI2201H-DW
Metel	M-0020323	M-0020324
Prezzo	€ 362,00	

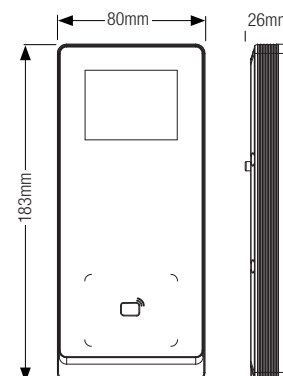
Lettore per controllo accessi standalone Wi-Fi IP65, display LCD 2.4", sblocco tramite card Mifare da 13.56 MHz / 125 kHz (-DW) e password, anche in combinazione, 1 porta LAN 100 Mbps, RS485 e Wiegand 26 (opzionale) / 34, 1 uscita relè per controllo porta, 1 ingresso per sensore stato porta, 2 ingressi allarme, 1 pulsante apertura porta, 30000 tessere, 150000 log eventi, tastiera touch retroilluminata, suggerimenti vocali, alimentazione 12 Vdc <12 W



Specifiche tecniche

Display	2.4" LCD, 320x240	
Lettore card	13.56 MHz Mifare Classic (IC)	125 kHz Unique (ID) (-D)
Comunicazione	RS485- Wiegand 34/26	
Interfaccia	USB	
Allarmi In/Out	2/1	
Utenti	30.000	
Card	30.000	
Impronte digitali	-	
Record	150.000	
Volte	-	
Gestione Utenti	Generale, VIP, Ospite, Pattuglia	
Fasce orarie programmabili	128	
Funzioni allarme	Timeout porta, Intrusione, Costrizione, Manomissione, Anti-pass back	
Ethernet	10/100 Mbps	
Grado di Protezione	IP65	
Temperatura di Esercizio	-30°C~+65°C	
Alimentazione	DC12V/12W	

Dimensioni



Modello	ASI1202M	ASI1202M-D
Metel	M-0014723	M-0014724
Prezzo	€ 352,00	

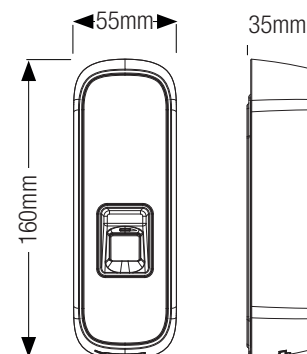
Letto per controllo accessi standalone IP65 e antivandalo IK10, sblocco tramite card Mifare da 13.56 MHz / 125 kHz (-D), lettore impronte, 1 porta LAN 100 Mbps, RS485 e Wiegand, 1 uscita relè per controllo porta, 1 uscita TTL per sirena e allarme, 1 ingresso per sensore stato porta, 1 ingresso allarme, 30000 tessere, 3000 impronte, 150000 log eventi, retroilluminazione, alimentazione 12 Vdc <3 W



Specifiche tecniche

Display	-	
Letto card	13.56 MHz Mifare Classic (IC)	125 kHz Unique (ID) (-D)
Comunicazione	RS485- Wiegand 34/26	
Interfaccia	USB	
Allarmi In/Out	1/1	
Utenti	30.000	
Card	30.000	
Impronte digitali	3.000	
Record	150.000	
Volte	-	
Gestione Utenti	Generale, VIP, Ospite, Pattuglia	
Fasce orarie programmabili	128	
Funzioni allarme	Timeout porta, Intrusione, Costrizione, Manomissione	
Ethernet	10/100 Mbps	
Grado di Protezione	IP65/IK10	
Temperatura di Esercizio	-30°C~+60°C	
Alimentazione	DC12V/3W	

Dimensioni



Modello	ASI1212F	ASI1212F-D
Metel	M-0015326	M-0015484
Prezzo	€ 362,00	

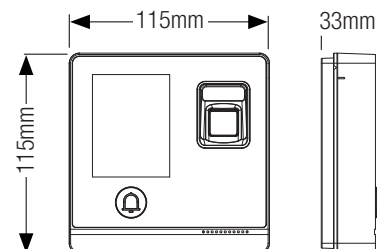
Letto per controllo accessi standalone, display TFT 2.8", risoluzione 240x320, sblocco tramite lettore impronte, card Mifare da 13.56 MHz / 125 kHz (-D) e password, anche in combinazione, 1 porta LAN 10/100 Mbps, RS485 e Wiegand, 1 uscita relè per controllo porta, 1 ingresso per sensore stato porta, 1 ingresso allarme, 1 pulsante apertura porta, fino a 30000 tessere, 3000 impronte, 30000 password, 150000 log eventi, suggerimenti vocali, alimentazione 12 Vdc <6 W



Specifiche tecniche

Display	2.8 " TFT 240x320	
Letto card	13.56 MHz Mifare Classic (IC)	125 kHz Unique (ID) (-D)
Comunicazione	RS485- Wiegand 34/26	
Interfaccia	USB	
Allarmi In/Out	1/2	
Utenti	30.000	
Card	30.000	
Impronte digitali	3.000	
Record	150.000	
Volte	-	
Gestione Utenti	Generale, VIP, Ospite, Pattuglia	
Fasce orarie programmabili	128	
Funzioni allarme	Timeout porta, Intrusione, Costrizione, Manomissione	
Ethernet	10/100 Mbps	
Grado di Protezione	-	
Temperatura di Esercizio	-10°C~+45°C	
Alimentazione	DC12V/6W	

Dimensioni



Modello	ASI1201A	ASI1201A-D
Metel	M-0000047	M-0004765
Prezzo	€ 241,00	

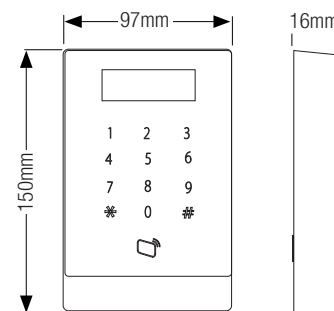
Letto per controllo accessi standalone, display LCD, sblocco tramite card Mifare da 13.56 MHz / 125 kHz (-D) e password, anche in combinazione, 1 porta LAN 100 Mbps, RS485 e Wiegand 26 (opzionale) / 34, 1 uscita relè per controllo porta, 1 uscita TTL per sirena e allarme, 1 ingresso per sensore stato porta, 1 ingresso allarme, 1 pulsante apertura porta, 30000 tessere, 150000 log eventi, tastiera touch retroilluminata, alimentazione 9~15 Vdc



Specifiche tecniche

Display	LCD 128x64	
Letto card	13.56 MHz Mifare Classic (IC)	125 kHz Unique (ID)
Comunicazione	RS485- Wiegand 34/26	
Interfaccia	-	
Allarmi In/Out	1/2	
Utenti	30.000	
Card	30.000	
Impronte digitali	-	
Record	150.000	
Volte	-	
Gestione Utenti	Generale, VIP, Ospite, Pattuglia	
Fasce orarie programmabili	128	
Funzioni allarme	Timeout porta, Intrusione, Costrizione, Manomissione	
Ethernet	10/100 Mbps	
Grado di Protezione	-	
Temperatura di Esercizio	-10°C~+55°C	
Alimentazione	DC9~15V/6W	

Dimensioni



Modello	ASI1201E	ASI1201E-D
Metel	M-0000048	M-0004766
Prezzo	€ 163,00	

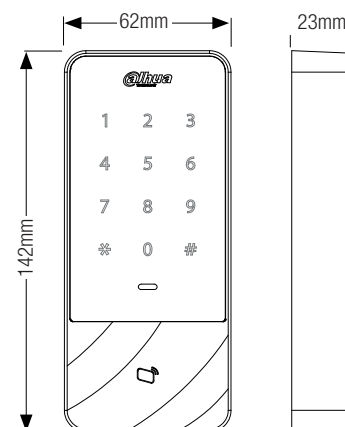
Letto per controllo accessi standalone IP66, sblocco tramite card Mifare da 13.56 MHz / 125 kHz (-D) e password, anche in combinazione, 1 porta LAN 100 Mbps, RS485 e Wiegand 26 (opzionale) / 34, 1 uscita relè per controllo porta, 1 ingresso per sensore stato porta, 1 pulsante apertura porta, 30000 tessere, 150000 log eventi, tastiera touch retroilluminata, alimentazione 9~15 Vdc



Specifiche tecniche

Display	-	
Letto card	13.56 MHz Mifare Classic (IC)	125 kHz Unique (ID)
Comunicazione	RS485- Wiegand 34/26	
Interfaccia	-	
Allarmi In/Out	-	
Utenti	30.000	
Card	30.000	
Impronte digitali	-	
Record	150.000	
Volte	-	
Gestione Utenti	Generale, VIP, Ospite, Pattuglia	
Fasce orarie programmabili	128	
Funzioni allarme	Timeout porta, Intrusione, Costrizione, Manomissione	
Ethernet	10/100 Mbps	
Grado di Protezione	IP66	
Temperatura di Esercizio	-30°C~+55°C	
Alimentazione	DC9~15V/6W	

Dimensioni



Codice	ASM101A
Metel	M-0020303
Prezzo	€ 265,00



Modulo USB lettore card e impronte digitali per controllo accessi, alimentazione 5 Vdc <1.7 W

Dimensioni: 70x70x27 mm - Peso: 0.17 kg

Codice	ASM202
Metel	M-0013166
Prezzo	€ 269,00



Modulo USB lettore impronte digitali per controllo accessi, alimentazione 3.8~7 Vdc

Dimensioni: 88x66x40 mm - Peso: 0.2 kg

Codice	ASM100
Metel	M-0004779
Prezzo	€ 111,00



Modulo USB lettore card Mifare da 13.56 MHz per controllo accessi, alimentazione 5 Vdc

Dimensioni: 105x75x20 mm - Peso: 0.18 kg

Codice	ASM100-D
Metel	M-0004780
Prezzo	€ 111,00



Modulo USB lettore card da 125 KHz per controllo accessi, alimentazione 5 Vdc

Dimensioni: 105x75x20 mm - Peso: 0.18 kg

RILEVAMENTO PRESENZE

Modello	ASA1222G
Metel	M-0013776
Prezzo	€ 306,00

Modello	ASA1222G-D
Metel	M-0013777
Prezzo	€ 294,00

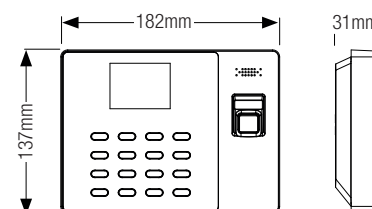
Terminale per rilevamento presenze, display LCD, lettore impronte, card Mifare da 13.56 MHz / 125 kHz (-D) e password, USB per aggiornare firmware, importare ed esportare info utenti e report presenze, fino a 2000 impronte, 1000 utenti, 100000 record presenze, pulsantiera meccanica e Display touch, suggerimenti vocali, alimentazione 12 Vdc

Specifiche tecniche



Lettore card	13.56 MHz Mifare Classic (IC)	125 kHz Unique (ID)
Display	2.4" TFT, 320x240	
Tastiera	Meccanica	
Memoria	8 MB RAM + 16 MB Flash	
Utenti	1.000	
Impronte digitali	2.000	
Record	100.000	
Comunicazione	TCP/IP - USB	
Piattaforma	SmartPSS-AC	
Temperatura di Esercizio	-10°C~+55°C	
Alimentazione	12V/1A	

Dimensioni



Modello	ASA1222E-S
Metel	M-0004728
Prezzo	€ 216,00

Modello	ASA1222E
Metel	M-0004727
Prezzo	€ 187,00

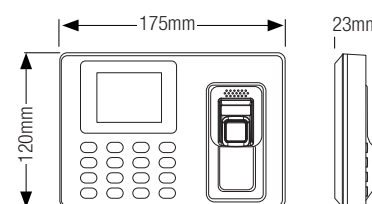
Terminale per rilevamento presenze, display a colori TFT da 2.4", lettore impronte e password anche in combinazione, interfaccia TCP/IP (-S) e USB per aggiornare firmware, fino a 2000 impronte, 1000 utenti, 100000 record presenze, 10000 record di gestione, pulsantiera meccanica e Display touch, suggerimenti vocali, alimentazione 5 Vdc

Specifiche tecniche



Lettore card	-	-
Display	2.4" TFT, 320x240	
Tastiera	Tastiera meccanica	
Memoria	8 MB RAM + 16 MB Flash (-S)	8 MB RAM + 8 MB Flash
Utenti	1.000	
Impronte digitali	2.000	
Record	100.000	
Comunicazione	TCP/IP - USB	USB
Piattaforma	SmartPSS-AC	
Temperatura di Esercizio	-10°C~+55°C	
Alimentazione	5V/1A	

Dimensioni

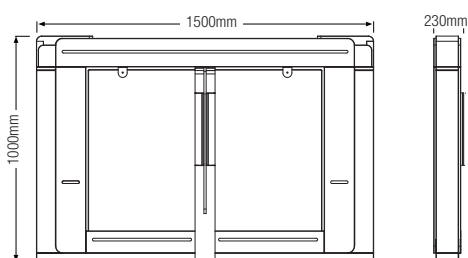




TORNELLI /
METAL DETECTOR



Dimensioni



Modello	ASGB811X-R
Metel	M-0014833
Prezzo	€ 14.140,00

Modulo per barriera con tornello da interno serie 8, motore a destra, barriera a sinistra, 1 lettore, predisposizione per montaggio di 1 terminale per controllo accessi

Modello	ASGB822X-D
Metel	M-0014835
Prezzo	€ 18.562,00

Modulo per barriera con tornello da interno serie 8, motore doppio, barriere su entrambi i lati, 2 lettori, predisposizione per montaggio di 2 terminali per controllo accessi

Modello	ASGB820X-D
Metel	M-0014792
Prezzo	€ 18.562,00

Modulo per barriera con tornello da interno serie 8, motore doppio, barriere su entrambi i lati, 2 lettori

Modello	ASGB810X-L
Metel	M-0014791
Prezzo	€ 14.140,00

Modulo per barriera con tornello da interno serie 8, motore a sinistra, barriera a destra, 1 lettore

Modello	ASGB821X-D
Metel	M-0014834
Prezzo	€ 18.562,00

Modulo per barriera con tornello da interno serie 8, motore doppio, barriere su entrambi i lati, 2 lettori, predisposizione per montaggio di 1 terminale per controllo accessi

Modello	ASGB811X-L
Metel	M-0014832
Prezzo	€ 14.140,00

Modulo per barriera con tornello da interno serie 8, motore a sinistra, barriera a destra, 1 lettore, predisposizione per montaggio di 1 terminale per controllo accessi

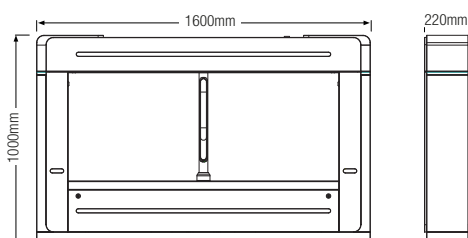
Modello	ASGB810X-R
Metel	M-0014793
Prezzo	€ 14.140,00

Modulo per barriera con tornello da interno serie 8, motore a destra, barriera a sinistra, 1 lettore

TORNELLI SERIE 8XXY



Dimensioni



Modello	ASGB811Y-R
Metel	M-0020302
Prezzo	€ 12.970,00

Modulo per barriera con tornello da esterno serie 8, motore a destra, barriera a sinistra, 1 lettore, predisposizione per montaggio di 1 terminale per controllo accessi

Modello	ASGB822Y-D
Metel	M-0020301
Prezzo	€ 17.350,00

Modulo per barriera con tornello da esterno serie 8, motore doppio, barriere su entrambi i lati, 2 lettori, predisposizione per montaggio di 2 terminali per controllo accessi

Modello	ASGB820Y-D
Metel	M-0020297
Prezzo	€ 18.277,00

Modulo per barriera con tornello da esterno serie 8, motore doppio, barriere su entrambi i lati, 2 lettori

Modello	ASGB810Y-L
Metel	M-0020296
Prezzo	€ 14.104,00

Modulo per barriera con tornello da esterno serie 8, motore a sinistra, barriera a destra, 1 lettore

Modello	ASGB821Y-D
Metel	M-0020300
Prezzo	€ 18.277,00

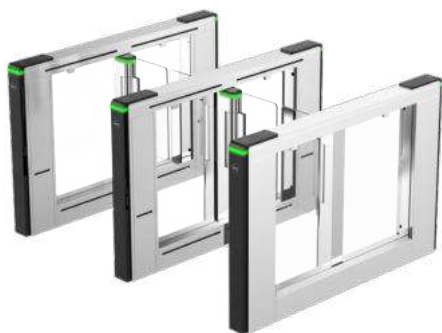
Modulo per barriera con tornello da esterno serie 8, motore doppio, barriere su entrambi i lati, 2 lettori, predisposizione per montaggio di 1 terminale per controllo accessi

Modello	ASGB811Y-L
Metel	M-0020299
Prezzo	€ 13.192,00

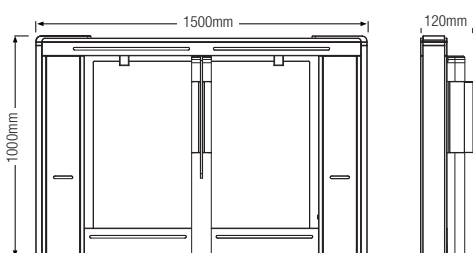
Modulo per barriera con tornello da esterno serie 8, motore a sinistra, barriera a destra, 1 lettore, predisposizione per montaggio di 1 terminale per controllo accessi

Modello	ASGB810Y-R
Metel	M-0020298
Prezzo	€ 14.104,00

Modulo per barriera con tornello da esterno serie 8, motore a destra, barriera a sinistra, 1 lettore



Dimensioni



Modello	ASGB611X-R
Metel	M-0015467
Prezzo	€ 11.632,00

Modulo per barriera con tornello da interno serie 6, motore a destra, barriera a sinistra, 1 lettore, predisposizione per montaggio di 1 terminale per controllo accessi

Modello	ASGB622X-D
Metel	M-0015470
Prezzo	€ 16.772,00

Modulo per barriera con tornello da interno serie 6, motore doppio, barriere su entrambi i lati, 2 lettori, predisposizione per montaggio di 2 terminali per controllo accessi

Modello	ASGB620X-D
Metel	M-0015468
Prezzo	€ 16.772,00

Modulo per barriera con tornello da interno serie 6, motore doppio, barriere su entrambi i lati, 2 lettori

Modello	ASGB610X-L
Metel	M-0015464
Prezzo	€ 11.632,00

Modulo per barriera da interno con tornello serie 6, motore a sinistra, barriera a destra, 1 lettore

Modello	ASGB621X-D
Metel	M-0015469
Prezzo	€ 16.772,00

Modulo per barriera con tornello da interno serie 6, motore doppio, barriere su entrambi i lati, 2 lettori, predisposizione per montaggio di 1 terminale per controllo accessi

Modello	ASGB611X-L
Metel	M-0015466
Prezzo	€ 11.632,00

Modulo per barriera con tornello da interno serie 6, motore a sinistra, barriera a destra, 1 lettore, predisposizione per montaggio di 1 terminale per controllo accessi

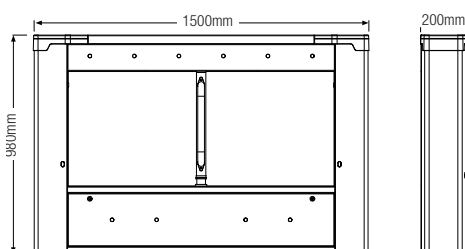
Modello	ASGB610X-R
Metel	M-0015465
Prezzo	€ 11.632,00

Modulo per barriera con tornello da interno serie 6, motore a destra, barriera a sinistra, 1 lettore

TORNELLI SERIE 6XXX



Dimensioni



Modello	ASGB611K-R
Metel	M-0015501
Prezzo	€ 9.637,00

Modulo per barriera con tornello da interno/esterno serie 6, motore a destra, barriera a sinistra, 1 lettore, predisposizione per montaggio di 1 terminale per controllo accessi

Modello	ASGB622K-D
Metel	M-0015504
Prezzo	€ 13.223,00

Modulo per barriera con tornello da interno/esterno serie 6, motore doppio, barriere su entrambi i lati, 2 lettori, predisposizione per montaggio di 2 terminali per controllo accessi

Modello	ASGB620K-D
Metel	M-0015502
Prezzo	€ 13.223,00

Modulo per barriera con tornello da interno/esterno serie 6, motore doppio, barriere su entrambi i lati, 2 lettori

Modello	ASGB610K-L
Metel	M-0015498
Prezzo	€ 9.637,00

Modulo per barriera con tornello da interno/esterno serie 6, motore a sinistra, barriera a destra, 1 lettore

Modello	ASGB621K-D
Metel	M-0015503
Prezzo	€ 13.223,00

Modulo per barriera con tornello da interno/esterno serie 6, motore doppio, barriere su entrambi i lati, 2 lettori, predisposizione per montaggio di 1 terminale per controllo accessi

Modello	ASGB611K-L
Metel	M-0015500
Prezzo	€ 9.637,00

Modulo per barriera con tornello da interno/esterno serie 6, motore a sinistra, barriera a destra, 1 lettore, predisposizione per montaggio di 1 terminale per controllo accessi

Modello	ASGB610K-R
Metel	M-0015499
Prezzo	€ 9.637,00

Modulo per barriera con tornello da interno/esterno serie 6, motore a destra, barriera a sinistra, 1 lettore



Modello	ASGG520T
Metel	M-0020339
Prezzo	€ 4.722,00

Tornello a tripode da interno/esterno (se il tornello non è installato nei pressi di una parete è necessario cabinet per componenti ASGG500T)

Modello	ASGG500T
Metel	M-0020344
Prezzo	€ 2.509,00

Cabinet per tornello a tripode da interno/esterno ASGG520T (necessario se il tornello non è installato nei pressi di una parete)

TORNELLI



Modello	ASGG20K
Metel	M-0014894
Prezzo	€ 3.696,00

Tornello automatico (anta non inclusa)



Modello	ASGG-RMC
Metel	M-0015756
Prezzo	€ 51,00

Telecomando per tornello automatico ASGG20K



Modello	ASGG-A120	ASGG-A90	ASGG-A60
Metel	M-0014897	M-0014896	M-0014895
Prezzo	€ 528,00	€ 384,00	€ 144,00

Anta da 120 cm
per tornello automatico ASGG20K

Anta da 90 cm
per tornello automatico ASGG20K

Anta da 60 cm
per tornello automatico ASGG20K

SCHEMA ESEMPIO

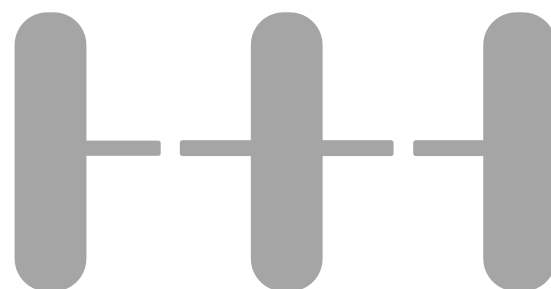
Ogni barriera ha almeno un reader integrato.

Se è presente la predisposizione per il controller FR, nella barriera non è presente alcun altro controller.

Se non c'è predisposizione per controller FR, nella barriera è presente un controller per il reader integrato. È comunque possibile bypassare il controller integrato e installare un controller FR praticando un foro.

Serie: 5	0: Predisposizioni per controller
Serie: 6	1: Predisposizioni per controller
Serie: 8	2: Predisposizioni per controller
ASGB820X-D	L: Motore a sinistra
Reader: 1	D: Motore a doppio
Reader: 2	R: Motore a destra

Vista dall'alto



Versione L

Versione D

Versione R

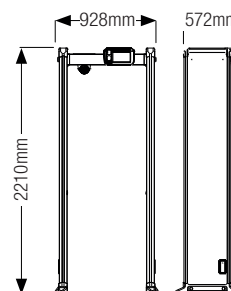


Modello	ISC-D733-TS2
Metel	M-0020313
Prezzo	€ 7.868,00

Varco metal detector con telecamera termica per monitoraggio temperatura corporea, 33 / 18 zone di rilevamento oggetti metallici regolabili su 255 livelli di sensibilità, display touch LCD 7", 2 connettori aviation, 2 porte RJ-45, alimentazione 12 Vdc/100~240 Vac <10 W

Modello	ISC-D718-TS2
Metel	M-0020312
Prezzo	€ 6.799,00

Dimensioni

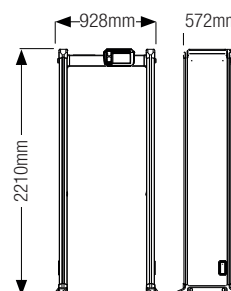


Modello	ISC-D733E-S2
Metel	M-0020314
Prezzo	€ 6.250,00

Varco metal detector, 33 / 18 zone di rilevamento oggetti metallici regolabili su 255 livelli di sensibilità, display touch LCD 7", 2 connettori aviation, 2 porte RJ-45, alimentazione 12 Vdc/100~240 Vac <10 W

Modello	ISC-D718E-S2
Metel	M-0020336
Prezzo	€ 5.177,00

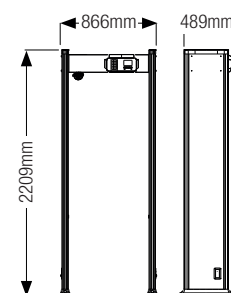
Dimensioni



Modello	ISC-D118E-T
Metel	M-0020334
Prezzo	€ 5.696,00

Varco metal detector con telecamera termica per monitoraggio temperatura corporea, 18 zone di rilevamento oggetti metallici regolabili su 255 livelli di sensibilità, display LCD 3.5", alimentazione 100~240 Vac <11 W

Dimensioni

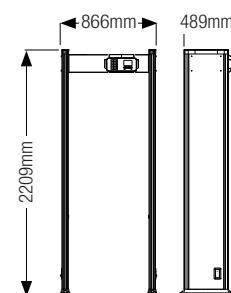


Modello	ISC-D118E
Metel	M-0020335
Prezzo	€ 3.551,00

Varco metal detector, 18 zone di rilevamento oggetti metallici regolabili su 255 livelli di sensibilità, display LCD 3.5", alimentazione 100~240 Vac <11 W

Modello	ISC-D118
Metel	M-0015972
Prezzo	€ 2.495,00

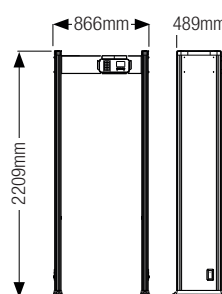
Dimensioni



Modello	ISC-D106
Metel	M-0020337
Prezzo	€ 2.379,00

Varco metal detector, 6 zone di rilevamento oggetti metallici regolabili su 255 livelli di sensibilità, display LCD 3.5", alimentazione 12 Vdc/100~240 Vac <11 W

Dimensioni



Modello	ISC-H001
Metel	M-0015561
Prezzo	€ 85,00

Metal detector palmare, 2 livelli di sensibilità, batteria 9V inclusa

Dimensioni: 420 × 90 × 45 mm
Peso: 0.69 kg

Codice	ASF280A
Metel	M-0004744
Prezzo	€ 177,00

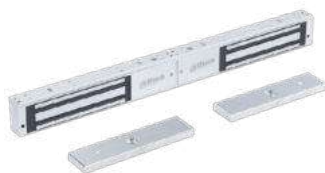


Serratura elettromagnetica per porta singola, switch NC, ingresso e uscita relè, anti-pull 280 kg, 12/24 Vdc

Dimensioni: 250 × 47 × 26 mm

Peso: 2 kg

Codice	ASF280B
Metel	M-0016666
Prezzo	€ 353,00



Serratura elettromagnetica per porta doppia, switch NC, ingresso e uscita relè, anti-pull 280 kg x2, 12/24 Vdc

Dimensioni: 500 × 47 × 26 mm

Peso: 4 kg

Codice	ASF802
Metel	M-0020328
Prezzo	€ 116,00



Blocco elettromagnetico (NC) per porte, 12 Vdc

Dimensioni: 205 × 35 × 42 mm

Peso: 0.72 kg

Codice	ASF808
Metel	M-0020329
Prezzo	€ 186,00



Blocco elettromagnetico (NC) per porte in vetro, 12 Vdc

Dimensioni: 148 × 43 × 39 mm e 148 × 43 × 25 mm

Peso: 1.6 kg

Codice	ASF601A
Metel	M-0020330
Prezzo	€ 153,00



Serratura elettromagnetica blindata, switch NC, 12 Vdc

Dimensioni: 126 × 102/5 × 40 mm

Peso: 1.25 kg

Codice	ASF702
Metel	M-0020331
Prezzo	€ 116,00



Serratura elettrica, anti-pull 500 kg, 12 Vdc

Dimensioni: 124 × 32 × 35 mm

Peso: 0.4 kg

Codice	ASF705
Metel	M-0020332
Prezzo	€ 144,00



Serratura elettrica con foro per installazione su telai metallici, anti-pull 500 kg, 12 Vdc

Dimensioni: 250 × 25 × 35 mm

Peso: 0.42 kg

Codice	ASF102S
Metel	M-0020333
Prezzo	€ 140,00



Chiudiporta in acciaio al carbonio per porte con telaio, apertura fino a 180°

Codice	ASF280L
Metel	M-0004747
Prezzo	€ 30,00



Staffa di montaggio (alloggiamento) per serrature elettromagnetiche ASF280A (singola) e ASF280B (doppia)

Dimensioni: 250 × 48 × 28 mm

Peso: 0.17 kg

Codice	ASF280U
Metel	M-0004748
Prezzo	€ 31,00



Staffa di montaggio (piastra) per serrature elettromagnetiche ASF280A (singola) e ASF280B (doppia) per porte in vetro con spessore 8~15 mm

Dimensioni: 180×38×28 mm

Peso: 0.23 kg

Codice	ASF280ZL
Metel	M-0020327
Prezzo	€ 64,00



Staffa di montaggio (alloggiamento + piastra) per serrature elettromagnetiche ASF280A (singola) e ASF280B (doppia)

Dimensioni: 250 × 48 × 28 mm / 180 x 100 x 50 mm

Peso: 0.58 kg

Codice	ASF280F
Metel	M-0020321
Prezzo	€ 122,00



Staffa di montaggio (alloggiamento + piastra) per serrature elettromagnetiche ASF280A (singola) e ASF280B (doppia) per porte in vetro con spessore 8~15 mm

Dimensioni: 250 × 85 × 70 mm / 250 x 52 x 50 mm

Peso: 0.76 kg

TASTI USCITA

Codice	ASF908
Metel	M-0001480
Prezzo	€ 57,00



Tasto uscita touchless a infrarossi in acciaio inossidabile

Dimensioni: 86 × 86 × 25 mm

Peso: 0.3 kg

Codice	ASF921
Metel	M-0004758
Prezzo	€ 41,00



Tasto uscita di emergenza con vetro infrangibile

Dimensioni: 86 × 86 × 50 mm

Peso: 0.2 kg

Codice	ASF905
Metel	M-0004757
Prezzo	€ 34,00



Tasto uscita in acciaio inossidabile

Dimensioni: 28 × 91 × 25 mm

Peso: 0.2 kg

Codice	ASF900
Metel	M-0004756
Prezzo	€ 7,00



Tasto uscita in plastica

Dimensioni: 86 × 86 × 25 mm

Peso: 0.1 kg

Codice	VT-CARD
Metel	M-0004224
Prezzo	€ 5,00



Card Mifare da 13.56 MHz

Codice	VT-CARD-D
Metel	M-0004225
Prezzo	€ 5,00



Card da 125 KHz

Codice	VT-KEY
Metel	M-0004227
Prezzo	€ 5,00



Chiave trasponder RFID 13.56 MHz

Codice	VT-KEY-D
Metel	M-0004228
Prezzo	€ 5,00



Chiave trasponder RFID 125 KHz

Codice	VT-KEYL
Metel	M-0004229
Prezzo	€ 5,00



Chiave trasponder RFID 13.56 MHz con logo Dahua





...QUALITY BY DESIGN

Distribuito da

* Design e specifiche sono soggette a modifiche senza preavviso.

Listino EYEWATCH - EYEGATE Apr 2022 - V.1.0



DAHUA TECHNOLOGY ITALY

Via Cesare Cantù, 8/10 - 20092 Cinisello Balsamo (MI)

Tel: +39 02 99912900

Email: info.italy@dahuatech.com

www.dahuasecurity.com/it



© Dahua Technology, All rights reserved